



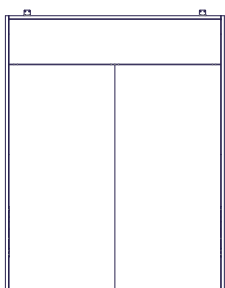
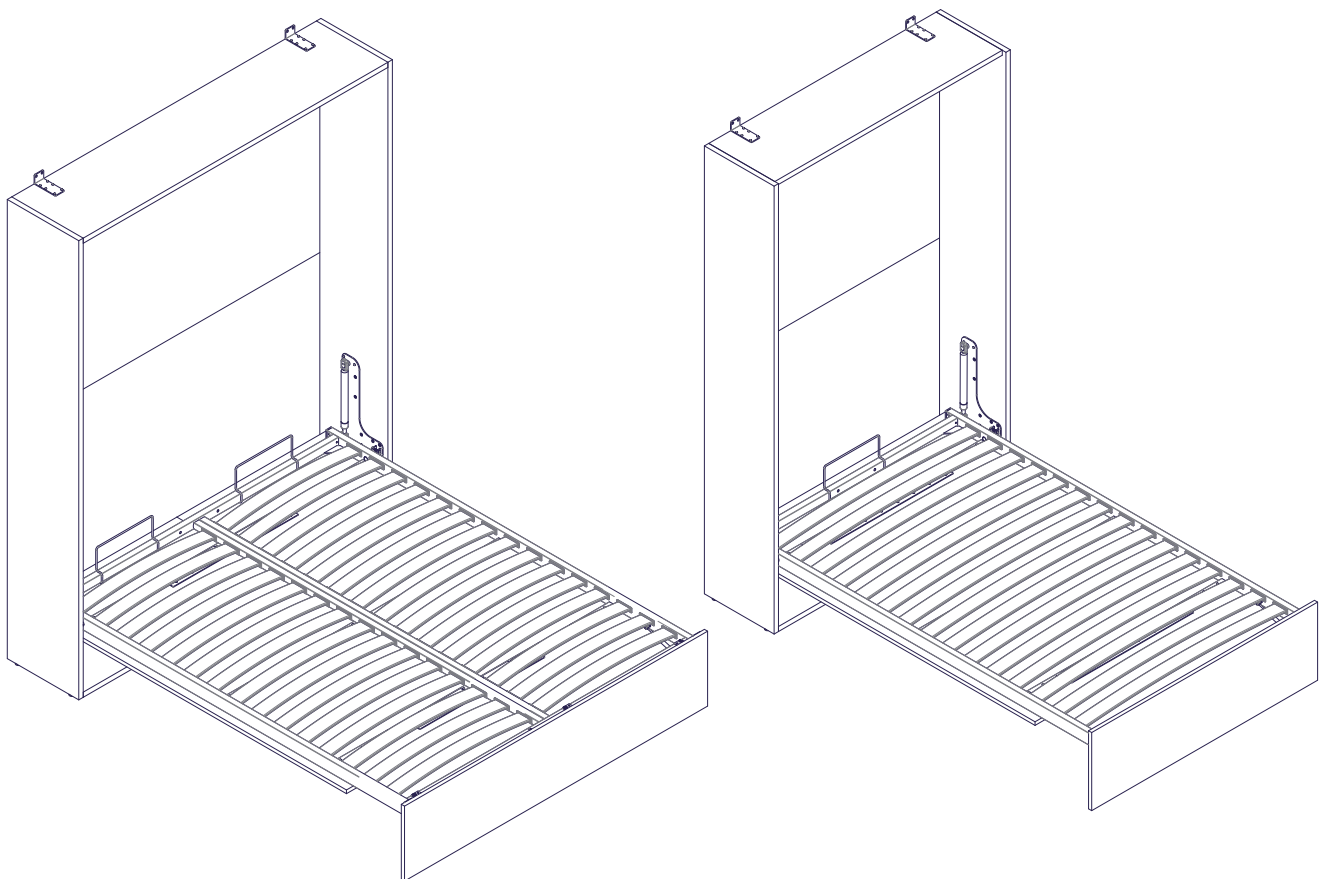
transforms
SMART BEDS

Advanced Technology for Beds

Mod. TBED

Standard e Deluxe

Istruzioni di montaggio / Assembly instructions / Montageanleitung
Instructions de montage / Manual de Usuario / Руководство по сборке



"TBED"	870x2000 mm
"TBED"	920x2000 mm
"TBED"	1220x2000 mm
"TBED"	1420x2000 mm
"TBED"	1620x2000 mm
"TBED"	1820x2000 mm

ITALIANO

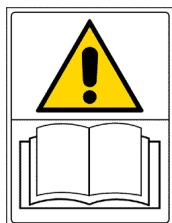
ENGLISH

DEUTSCH

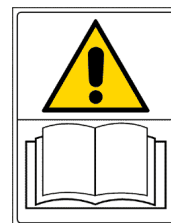
FRANCAIS

ESPAÑOL

РУССКИЙ



MANUALE D'USO E MANUTENZIONE "ISTRUZIONI ORIGINALI"



INDICE

1. DESCRIZIONE GENERALE	7
DESTINAZIONE D'USO	7
DESCRIZIONE DEL PRODOTTO.....	7
GARANZIA.....	7
2. SICUREZZA.....	8
NORME DI SICUREZZA	8
ZONE A RISCHIO RESIDUO.....	9
POSIZIONAMENTO ETICHETTE	9
3. USO DEL DISPOSITIVO RETE	
RIBALTA VERTICALE E SUO FUNZIONAMENTO.....	10
GENERALITÀ	10
CARATTERISTICHE TECNICHE	10
ISTRUZIONI DI MONTAGGIO	10-31
4. MANUTENZIONE-PULIZIA-	
LUBRIFICAZIONE-SMALTIMENTO	61
MANUTENZIONE.....	61
PULIZIA E LUBRIFICAZIONE	61
SMALTIMENTO.....	61

CONFORME ALLA DIRETTIVA 2001/95/CE



USER GUIDE "ORIGINAL INSTRUCTIONS"



INDEX

1. GENERAL DESCRIPTION	11
USE	11
PRODUCT DESCRIPTION.....	11
GUARANTEE	11
2. SAFETY	12
SAFETY STANDARD	12
RESIDUAL RISK AREAS	13
LABELS.....	13
3. USE OF THE BED SYSTEM	
VERTICAL HIDE-AWAY AND FUNCTIONING	14
GENERAL DATA	14
TECHNICAL FEATURES	14
ASSEMBLING INSTRUCTIONS	14-31
4. MAINTENANCE - CLEANING	
LUBRIFICATION - DISPOSAL	62
MAINTENANCE	62
CLEANING AND LUBRIFICATION	62
DISPOSAL.....	62

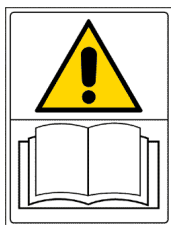


Benutzerhandbuch "Originalanweisungen"

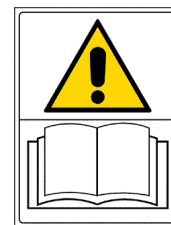


INDEX

1. ALLGEMEINE BESCHREIBUNG	15
VERWENDUNGSZWECK	15
PRODUKTBESCHREIBUNG	15
GARANTIE	15
2. SICHERHEIT.....	16
SICHERHEITSREGELN	16
RESTGEFAHRENZONEN	17
ANBRINGUNG DER ETIKETTEN	17
3. BENUTZUNG DES SCHRANKBETTES UND DESSEN BETRIEB	18
ALLGEMEINES.....	18
TECHNISCHE EIGENSCHAFTEN	18
MONTAGEANLEITUNGEN	18-31
4. INSTANDHALTUNG-REINIGUNG-SCHMIERUNG- ENTSORGUNG.....	63
INSTANDHALTUNG.....	63
REINIGUNG UND SCHMIERUNG	63
ENTSORGUNG	63

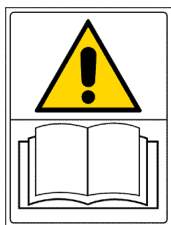


Manuel d'utilisation et de manipulation "notice d'origine"

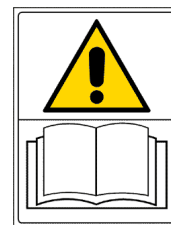


INDICE

1. DESCRIPTION GÉNÉRALE	19
UTILISATION PRÉVUE	19
DESCRIPTION DU PRODUIT	19
GARANTIE	19
2. SÉCURITÉ.....	20
RÈGLES DE SÉCURITÉ	20
ZONES À DANGER RÉSIDUEL	21
APPLICATION DES ÉTIQUETTES	21
3. UTILISATION DU LIT ARMOIRE ET SON	
FONCTIONNEMENT	22
GÉNÉRAL.....	22
CARACTÉRISTIQUES TECHNIQUES	22
INSTRUCTIONS DE MONTAGE	22-31
4. ÈNTRETIEN-NETTOYAGE-LUBRIFICATION-	
ÈLIMINATION	64
ÈNTRETIEN	64
NETTOYAGE ET LUBRIFICATION	64
ÈLIMINATION.....	64

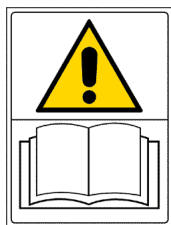


MANUAL DE USUARIO Y MANUTENCIÓN “MANUAL ORIGINAL”



ÍNDICE

1. DESCRIPCIÓN GENERAL	23
INDICACIONES DE USO	23
DESCRIPCIÓN DEL PRODUCTO	23
GARANTÍA	23
2. SEGURIDAD.....	24
PRECAUCIONES DE SEGURIDAD	24
ÁREAS CON RIESGOS RESIDUALES	25
COLOCACIÓN DE LAS ETIQUETAS	25
3. UTILIZACIÓN Y FUNCIONAMIENTO	
DEL SOMIER VERTICAL.....	26
GENERALIDADES	26
CARACTERÍSTICAS TÉCNICAS	26
INSTALACIÓN Y PUESTA EN FUNCIONAMIENTO	26-31
4. MANUTENCIÓN – LIMPIEZA –LUBRICACIÓN –	
ELIMINACIÓN Y MEDIO AMBIENTE	65
MANUTENCIÓN.....	65
LIMPIEZA Y LUBRICACIÓN	65
ELIMINACIÓN Y MEDIO AMBIENTE	65



РУКОВОДСТВО ПО ЭКСПЛУАТАЦИИ И ТЕХНИЧЕСКОМУ ОБСЛУЖИВАНИЮ “ОРИГИНАЛЬНЫЕ ИНСТРУКЦИИ”

INDICE

1. ОБЩЕЕ ОПИСАНИЕ	27
ПРЕДНАЗНАЧЕНИЕ ИСПОЛЬЗОВАНИЯ	27
ОПИСАНИЕ ИЗДЕЛИЯ	27
ГАРАНТИЯ	27
2. БЕЗОПАСНОСТЬ	28
НОРМЫ БЕЗОПАСНОСТИ	28
ЗОНЫ ОСТАТОЧНОГО РИСКА	29
РАЗМЕЩЕНИЕ ЭТИКЕТОК	29
3. ИСПОЛЬЗОВАНИЕ УСТРОЙСТВА С СИСТЕМОЙ ВЕРТИКАЛЬНОГО ОПРОКИДЫВАНИЯ И ПРИВЕДЕНИЕ ЕГО В ДЕЙСТВИЕ	30
ОБЩЕЕ	30
ТЕХНИЧЕСКИЕ ХАРАКТЕРИСТИКИ	30
РУКОВОДСТВО ПО СБОРКЕ	30-31
4. ТЕХНИЧЕСКОЕ ОБСЛУЖИВАНИЕ - ЧИСТКА - СМАЗЫВАНИЕ – УТИЛИЗАЦИЯ	66
ТЕХНИЧЕСКОЕ ОБСЛУЖИВАНИЕ	66
ЧИСТКА И СМАЗЫВАНИЕ	66
УТИЛИЗАЦИЯ	66



VI PREGHIAMO DI LEGGERE ATTENTAMENTE LE ISTRUZIONI E LE NORME CONTENUTE IN QUESTO FASCICOLO



1. DESCRIZIONE GENERALE

DESTINAZIONE D'USO

Il "sistema a ribalta verticale manuale" permette di portare una rete da letto posta in verticale all'interno di un cassone armadio, in posizione orizzontale per poterlo utilizzare come letto aggiunto nella stanza nella più assoluta rapidità, evitando sforzi ingiustificati all'utente.

Prima di usare l'armadio letto, l'utente deve accertarsi del suo buono stato e del buono stato degli accessori presenti, attraverso un esame visivo.

Prima di usare l'armadio letto, l'utente deve accertarsi che sul piano rete siano presenti solo ed esclusivamente materasso e coperte.

DESCRIZIONE DEL PRODOTTO

Il sistema letto a ribalta verticale manuale ammortizzato è composto da:

- una coppia di piastre in ferro verniciato
- cerniere per movimentare la pediera
- una rete da letto comprensiva di doghe di supporto per il materasso
- agganci per collegare l'anta fissa e la pediera
- viti bulloni rondelle e particolari in nylon atti al suo funzionamento

GARANZIA

La Ditta **TRANSFORMS** garantisce i propri prodotti per un periodo di utilizzo pari a due anni dalla data di acquisto.

Sono escluse dalla garanzia le parti relative a componenti commerciali per le quali vale la garanzia del fabbricante originario.

La garanzia verrà riconosciuta solamente se l'apparecchiatura è stata utilizzata correttamente seguendo le istruzioni contenute nel presente manuale. Si declina ogni responsabilità per uso improprio della stessa.

L'uso di questo prodotto è semplice: **prima di installarlo e utilizzarlo è necessario leggere attentamente questo libretto.** In esso potrà trovare le corrette indicazioni per l'ottimale installazione, utilizzazione e manutenzione del prodotto.

E' molto importante che questo libretto istruzioni sia conservato insieme al prodotto in caso di trasferimento ad altro utente.

Questo prodotto è stato concepito per l'utilizzo non professionale da parte di privati all'interno di abitazioni. L'apparecchio non è destinato ad essere usato da persone (bambini compresi) le cui capacità fisiche, sensoriali o mentali siano ridotte, oppure con mancanza di esperienza o di conoscenza, a meno che esse abbiano potuto beneficiare, attraverso l'intermediazione di una persona responsabile della loro sicurezza, di una sorveglianza o di istruzioni riguardanti l'uso dell'apparecchio.

I bambini devono essere sorvegliati per sincerarsi che non giochino con l'apparecchio. La messa in servizio l'installazione e/o la regolazione/messa a punto del prodotto deve essere eseguita a regola d'arte da installatori competenti e qualificati, nel rispetto di quanto riportato nel presente manuale.

N.B. TRANSFORMS declina ogni responsabilità per la mancata osservanza di tali avvertenze.

2. SICUREZZA

NORME DI SICUREZZA

Il rispetto delle norme di sicurezza mette l'utilizzatore in condizioni di lavorare produttivamente senza pericolo di arrecare danni a se stesso e agli altri.



È vietato l'utilizzo del sistema letto a ribalta senza la presenza del materasso sul piano rete.



È vietato l'utilizzo del sistema letto a ribalta per motivi diversi da quelli precedentemente descritti nella destinazione d'uso.



Un'installazione non corretta o non effettuata da personale specializzato può provocare distacchi, rotture, disfunzioni del prodotto con possibili danni a persone, cose o animali. RISPETTARE RIGOROSAMENTE TALE PRESCRIZIONE.

Prima di iniziare ad utilizzare il sistema letto a ribalta l'utente deve essere a conoscenza delle funzioni del prodotto e delle caratteristiche tecnico funzionali dello stesso, acquisite da un'accurata e completa visione del contenuto del presente manuale.

È vietata la manomissione o sostituzione di parti del prodotto non espressamente autorizzate dalla ditta TRANSFORMS.

L'uso di accessori o parti di ricambio diversi da quelli raccomandati e/o riportati nel presente libretto comporta un uso improprio e pericoloso del prodotto.

Qualsiasi intervento di modifica del prodotto non espressamente autorizzata dalla ditta TRANSFORMS solleva la stessa da qualsiasi responsabilità civile e penale.



È severamente proibito rimuovere qualsiasi dispositivo di sicurezza e di protezione (etichette) presente sul prodotto; verificare periodicamente la posizione fortuita sul meccanismo di coperte o altro.

Prima di iniziare qualsiasi attività di manutenzione, pulizia o riparazione sul prodotto, si deve aver letto e compreso tutte le informazioni tecniche contenute nel presente manuale.

Qualsiasi operazione di manutenzione e riparazione deve essere eseguita da personale qualificato.



ATTENZIONE !!!

Non posizionare mai il prodotto in vicinanza di fonti di calore.

Posizionare e bloccare in modo stabile il sistema letto a ribalta tra il cassone e il piano rete.

La zona di movimentazione del letto deve essere mantenuta sgombera da oggetti che possono limitare un libero movimento.

Le istruzioni e le regole contenute nel presente manuale devono essere sempre rispettate.

ZONE A RISCHIO RESIDUO

In alcune zone del sistema letto a ribalta sono presenti rischi residui che non è stato possibile eliminare in fase di progettazione.

Ciascun utilizzatore deve conoscere i rischi residui presenti in questo prodotto al fine di prevenire eventuali incidenti.


Questi pericoli sono qui elencati:




- 1) PERICOLI DI SCHIACCIAMENTO Durante la movimentazione del piano rete esistono rischi residui di schiacciamento delle mani tra le parti mobili del meccanismo e la struttura fissa del letto (rischio residuo di schiacciamento)
- 2) ACCERTARSI che nelle zone di appoggio della rete o sopra la rete stessa non siano presenti persone, animali o cose che possano collidere con movimentazione.

POSIZIONAMENTO ETICHETTE

Il sistema letto a ribalta verticale manuale e' dotato dei seguenti segnali di sicurezza e identificazione:

 La segnaletica serve ad informare gli utenti dei rischi eventuali presenti durante la fase di movimentazione

 I segnali adesivi e le targhette applicate non devono essere staccati, manomessi o distrutti.

POSIZIONE	ETICHETTE	DESCRIZIONE
Sulla rete in movimentazione		Attenzione Schiacciamento mani

3. USO DEL DISPOSITIVO RETE RIBALTA VERTICALE E SUO FUNZIONAMENTO

GENERALITÀ

Il sistema letto a ribalta verticale manuale è stato creato tendo conto delle esigenze di avere un letto aggiuntivo a seconda delle necessità nella più assoluta rapidità evitando sforzi ingiustificati all'utente.

MECCANISMO MANUALE

Il **movimento manuale a ribalta verticale** viene effettuato tramite due molle a gas poste ai lati della struttura che inclinano la rete e da altre due molle a gas che inclinano il pannello superiore che in fase di movimento diventa la pediera del letto (pag.60)

CARATTERISTICHE TECNICHE

Misure rete materasso	Rete 870 mm Materasso 850 x2000x(max) h.200 mm	Rete 920 mm Materasso 900x2000x(max) h.200 mm	Rete 1220 mm Materasso 1200x2000x(max) h.200 mm
Peso rete	19Kg	20,5Kg	31Kg
Peso materasso medio	14,5Kg	16Kg	20Kg
Peso anta superiore	4,5Kg	4,7Kg	6,1Kg
Peso anta inferiore	21Kg	22Kg	28Kg
Dimensioni interne vano	2175x955 x360 mm	2175x1005 x360 mm	2175x1305 x360 mm

Misure rete materasso	Rete 1420 mm Materasso 1400x2000x(max) h.200 mm	Rete 1620 mm Materasso 1600x2000x(max) h.200 mm	Rete 1820 mm Materasso 1800x2000x(max) h.200 mm
Peso rete	29Kg	32Kg	35Kg
Peso materasso medio	25Kg	28Kg	32Kg
Peso anta superiore	6,7Kg	7,8Kg	9Kg
Peso anta inferiore	33.5Kg	38Kg	42,4Kg
Dimensioni interne vano	2175x1505 x360 mm	2175x1705 x360 mm	2175x1905 x360 mm

ISTRUZIONI DI MONTAGGIO

Prima e dopo il montaggio verificare che il pavimento di appoggio ed il muro, in cui è fissato il prodotto, abbiano caratteristiche adeguate e che i dispositivi di fissaggio forniti ed impiegati siano in grado di resistere alle forze generate.



ALL INSTRUCTIONS OF THIS BOOKLET SHALL BE CAREFULLY READ!!!



1. GENERAL DESCRIPTION

USE

The manual vertical hideaway bed system allows to bring the bedspring from its vertical position inside the cabinet in a horizontal position, to be used as a bed, in an absolutely quick and easy way, with very low efforts.

Before using the hideaway bed, the user must be sure of its good condition and the good condition of its accessories.

Before using the hideaway bed, the user must make sure that on the sleeping surface there is only the mattress and bed linens.

PRODUCT DESCRIPTION

The bed system is composed by following items:

- left and right metal plates with epoxy powder coating
- hinges to move footboard
- a slatted bedspring
- brackets for door and footboard connection
- hardware fittings

GUARANTEE

TRANSFORMS warrants its products for a period of 2 years from the date of purchase. This warranty excludes commercial components. These parts are guaranteed by their original manufacturer.

The guarantee is valid only for appliances that have been installed and used correctly by following all the guidelines of this brief and the “Fixing instructions”.

Responsibility for any misuse is disclaimed.

This product's use is very simple: **before installing and using it, it's mandatory to carefully read the booklet.** Herein you'll find all correct advices for an optimal installation, use and maintenance of the product.

It's important that the booklet is kept together with the product.

This product has been developed for a non-professional use by private persons in households. Its use is not intended to be used by people (children included) whose physical, sensorial or mental capacities are weak, or do not have any experience or knowledge, unless they have been taught by a person that's responsible for their safety. Children shall be surveyed and are not allowed to play with the device.

The installation and/or adjustments of the product shall be carried out in a workmanlike way only by qualified installers, in accordance with all the installation rules of this brief.

Remarks: No liability is assumed by TRANSFORMSI in failure to comply with the given advices.

2 . SAFETY

SAFETY STANDARD

Compliance with the safety standards puts the user in terms of working productively, without danger of harm to himself and to others.



It's forbidden to use the product without any mattress on the bedspring surface.



It's forbidden to use the bed for a different use, than the one described previously in section USE.



Non correct installation or not made by specialized craftsmen, may cause detachments, breaking or dysfonctions with possible damages to persons, things or animals. All given instructions have to be strictly observed.

Before starting to use the product the users shall be aware of its functions and its technical features, learnt through an accurate and complete reading of the present user's guide.

Tampering or replacement of bed parts that are not authorized by TRANSFORMS, ar not allowed.

The use of accessories or spare parts other than those recommended by the supplier, present a non proper and hazardous use of the product.

Any modification of the product not expressly approved by the company TRANSFORMS releases the company from any civil or penal liability



It's strictly forbidden to remove any safety device and protection (labels) on the set; periodically check the incidental position on the mechanism of blankets or else.

Before starting any maintenance, repair work or cleaning the operator must have read and understood all technical information contained in this guide. Any maintenance and repair shall be performed by qualified personnel only.



WARNING !!!

Never place the product near any heat sources.

Position and lock the bed system to be maintained clear of objects that may hinder its movement.

The instructions and rules contained in this manual must be observed at all times.

RESIDUAL RISK AREAS

In some areas of the product there are some residual risks that couldn't be avoided in designing.

Each user has to be aware of the residual risks of this product in order to avoid possible accidents.

These dangers are listed below:




1) HAZARDS OF CRUSHING


While moving the bedspring there are residual risks of crushing hands between the moving parts of the mechanism and the fixed structure of the bed.


2) MAKE SURE that the area of the bedspring or on the bedspring itself there are no people, animals or things that could collide with its movement.

PLACING OF LABELS

On the product following safety or identification labels could be placed:

 The labels are to inform the users of possible risks during the mechanism's motion.

 No stickers or plates shall be removed, tampered or destroyed.

POSITION	LABEL	DESCRIPTION
On bedspring during motion.		Caution: Hand crushing

3. USE OF THE VERTICAL HIDEAWAY BED AND ITS FUNCTION

GENERAL

The vertical manual hideaway bedsystem has been developed by keeping in mind to have an extra bed, according to the needs, in a absolutely quick way, avoiding all unjustified efforts of the user.

MANUAL MECHNANISM

The manual hideaway bed's movement happens by means of two gas springs put on the sides of the structure, and recline the bedspring and by other two gas springs which recline the upper panel, that becomes the bed's footboard. (pag.60)

TECHNICAL FEATURES

Bedspring/ mattress size	Bedspring 870 mm Mattress 850 x2000x(max) h.200 mm	Bedspring 920 mm Mattress 900x2000x(max) h.200 mm	Bedspring 1220 mm Mattress 1200x2000x(max) h.200 mm
Bedspring weight	19Kg	20,5Kg	31Kg
Mattress average weight	14,5Kg	16Kg	20Kg
Footboard panel weight	4,5Kg	4,7Kg	6,1Kg
Front panel weight	21Kg	22Kg	28Kg
Internal size of the cabinet	2175x955 x360 mm	2175x1005 x360 mm	2175x1305 x360 mm

Bedspring/ mattress size	Bedspring 1420mm Mattress 1400x2000x(max) h.200 mm	Bedspring 1620mm Mattress 1600x2000x(max) h.200 mm	Bedspring 1820mm Mattress 1800x2000x(max) h.200 mm
Bedspring weight	29Kg	32Kg	35Kg
Mattress average weight	25Kg	28Kg	32Kg
Footboard panel weight	6,7Kg	7,8Kg	9Kg
Front panel weight	33,5Kg	38Kg	42,4Kg
Internal size of the cabinet	2175x1505 x360 mm	2175x1705 x360 mm	2175x1905 x360 mm

FIXING INSTRUCTIONS

Before and after assembly, check that the floor and the wall where the product is installed have proper characteristics and that the fasteners provided and used are able to withstand at generated force.



BITTE LESEN SIE DIE IN DIESEN ANLEITUNGEN ENTHALTENEN ANWEISUNGEN UND NORMEN SORGFÄLTIG DURCH



1. ALLGEMEINE BESCHREIBUNG

VERWENDUNGSZWECK

Mit dem manuellen Längs-Klappbettsystem kann man einen Bettrost, der vertikal in einem Kleiderschrank montiert ist, in waagerechte Lage bringen, um ihn auf absolut schnelle Weise als zusätzliches Bett im Raum verwenden zu können, ohne jegliche ungerechtfertigte Anstrengung für den Benutzer.

Vor der Verwendung des Schrankbettes muss der Benutzer durch eine Sichtprüfung sicherstellen, dass der allgemeine Zustand und das vorhandene Zubehör gemäß sind.

Vor der Benutzung des Schrankbettes muss der Benutzer sicherstellen, dass sich nur Matratzen und Decken auf der Bettoberfläche befinden.

PRODUKTDESCHEIBUNG

Das manuelle Längs-Klappbettsystem besteht aus:

- einem Paar lackierte Stahlplatten
- Scharniere zum Bewegen des Fussteils
- einem Rost mit Schichtholzfederleisten als Matratzenauflage
- Haken und Winkel zur Verbindung der Schrankfront
- Schrauben, Bolzen, Unterlegscheiben und Nylonteile, die zum Betrieb dienen

GARANTIE

Die Firma **TRANSFORMS** garantiert ihren Produkten eine Nutzungsdauer von zwei Jahren ab Kaufdatum.

Teile, die sich auf handelsübliche Komponenten beziehen, für die die Garantie des Originalherstellers gilt, sind von dieser Garantie ausgeschlossen.

Die Garantie wird nur anerkannt, wenn das Bettsystem gemäß den Anweisungen in diesem Handbuch ordnungsgemäß verwendet wurde. Wir lehnen jegliche Verantwortung für missbräuchliche Verwendung derselben ab.

Die Verwendung dieses Produkts ist einfach: **Vor der Montage und Verwendung muss diese Broschüre sorgfältig gelesen werden.** Darin finden Sie die passenden Angaben für die optimale Montage, Verwendung und Wartung des Produktes.

Es ist sehr wichtig, diese Gebrauchsanweisung zusammen mit dem Produkt aufzubewahren, falls es an einen anderen Benutzer übertragen wird.

Dieses Produkt wurde für den nicht professionellen Gebrauch durch Privatpersonen in Privathaushalten entwickelt. Das Gerät ist nicht für Personen (einschließlich Kinder) vorgesehen, deren körperliche, sensorische oder geistige Fähigkeiten beeinträchtigt sind oder deren Erfahrung oder Wissen fehlt, es sei denn, sie konnten durch die Vermittlung einer für ihre Sicherheit verantwortlichen Person, die Überwachung oder Anweisungen bezüglich der Verwendung des Geräts erlernen.




Kinder sollten stets beaufsichtigt werden, um sicherzustellen, dass sie nicht vor dem Schrankbett spielen. Die Inbetriebnahme, Montage und/oder Einstellung/Feinabstimmung des Produktes muss von kompetenten und qualifizierten Installateuren, gemäß den Bestimmungen dieses Handbuches, fachmännisch durchgeführt werden.

Bemerk: TRANSFORMS lehnt jegliche Verantwortung für die Nichtbeachtung dieser Warnungen ab.

2 . SICHERHEIT

SICHERHEITSREGELN

Die Beachtung der Sicherheitsnormen versetzt den Benutzer in die Lage, produktiv zu arbeiten, ohne die Gefahr, sich selbst und anderen Schaden zuzufügen.


-  **Es ist untersagt, das Klappbettsystem ohne die Matratze auf dem Lattenrost zu verwenden.**
-  **Es ist untersagt, das Klappbettsystem aus anderen als den zuvor im Verwendungszweck beschriebenen Gründen zu verwenden.**
-  **Eine fehlerhafte Installation oder die nicht von Fachpersonal durchgeführt wird, kann zu Ablösung, Bruch, Fehlfunktion des Produkts mit möglichen Schäden an Personen, Dingen oder Tieren führen. BEACHTEN SIE DIESE VERORDNUNG STRIKT.**

Vor Beginn der Verwendung des Klappbettsystems muss der Benutzer die Funktionen des Produkts und seine technischen Funktionsmerkmale kennen, die sich aus einer genauen und vollständigen Ansicht des Inhalts dieses Handbuchs ergeben.

Es ist verboten, Teile des Produkts zu manipulieren oder zu ersetzen, die nicht ausdrücklich von der Firma TRANSFORMS genehmigt wurde

Die Verwendung von Zubehör oder Ersatzteilen, die nicht in dieser Broschüre empfohlen und / oder aufgeführt sind, führt zu einer unsachgemäßen und gefährlichen Verwendung des Produkts.

Jede Änderung des Produkts, die nicht ausdrücklich von der Firma TRANSFORMS genehmigt wurde, befreit diese von jeglicher zivil- und strafrechtlichen Haftung.

-  **Es ist strengstens untersagt, auf dem Produkt vorhandene Sicherheits- und Schutzvorrichtungen (Etiketten) zu entfernen. Überprüfen Sie regelmäßig die zufällige Position auf dem Mechanismus von Decken oder anderer Gegenstände.**
Bevor Sie mit Wartungs-, Reinigungs- oder Reparaturarbeiten am Produkt beginnen, müssen Sie alle in diesem Handbuch enthaltenen technischen Informationen gelesen und verstanden haben. Wartungs- und Reparaturarbeiten müssen von qualifiziertem Personal durchgeführt werden.

-  **ACHTUNG !!!**
Stellen Sie das Produkt niemals in der Nähe von Wärmequellen auf. Positionieren und befestigen Sie das Klappbettsystem stabil mit dem Schrankkasten und der Bettoberfläche.

Der Bewegungsbereich des Bettes muss von Gegenständen ferngehalten werden, die die Bewegungsfreiheit einschränken können.

Die Anweisungen und Regeln in diesem Handbuch müssen immer eingehalten werden.

RESTGEFAHRENZONEN

In einigen Bereichen des Klappbettsystems bestehen Restrisiken, die während der Entwurfsphase nicht beseitigt werden konnten.

Jeder Benutzer muss die mit diesem Produkt verbundenen Restrisiken kennen, um Unfälle zu vermeiden.

Diese Gefahren sind hier aufgelistet:





1) QUETSCHUNGSGEFAHREN Während der Bewegung des Bettes besteht die Gefahr von Quetschung der Hände zwischen den beweglichen Teilen des Beschlags und der festen Struktur des Bettes (Quetschungsrestgefahr).

2) Stellen Sie sicher, dass sich in den Stützbereichen des Rostes oder auf dem Rost selbst keine Menschen, Tiere oder Dinge befinden, die mit der Bewegung kollidieren könnten.

ANBRINGUNG VON ETIKETTEN

Das manuelle vertikale Klappbettsystem ist mit folgenden Sicherheits- und Kennzeichnungsschildern ausgestattet:

 Die Schilder dienen dazu, die Benutzer über alle Risiken zu informieren, die während der Handhabungsphase bestehen

 Klebeschilder und angebrachte Etiketten dürfen nicht abgenommen, manipuliert oder zerstört werden.

POSITION	ETIKETTEN	BESCHREIBUNG
Auf dem beweglichen Rost		Quetschungsgefahr der Hände

3. VERWENDUNG DES SCHRANKBETTSYSTEMS UND DESSEN BETRIEB

ALLGEMEINES

Das manuelle vertikale Klappbettssystem wurde unter Berücksichtigung der Notwendigkeit entwickelt, ein zusätzliches Bett entsprechend den Anforderungen in höchster Geschwindigkeit zu haben, um ungerechtfertigte Anstrengungen für den Benutzer zu vermeiden.

MANUELLER BESCHLAG

Die manuelle vertikale Bewegung wird mittels zweier Gasdruckfedern ausgeführt, die an den Seiten der Struktur befestigt sind und den Bettrast senken, und durch zwei weitere Gasdruckfedern, die das obere Paneel aufklappen, das in der Bewegungsphase zum Fussteil des Bettes wird (S. 60)

TECHNISCHE EIGENSCHAFTEN

Mass Rost / Matratze	Rost 870mm Matratze 850x2000x(max) h.200 mm	Rost 920 mm Matratze 900x2000x(max) h.200 mm	Rost 1220mm Matratze 1200x2000x(max) h.200 mm
Rostgewicht	19Kg	20,5Kg	31Kg
Matratzendurchschnittsgewicht	14,5Kg	16Kg	20Kg
Fussteilpanelgewicht	4,5Kg	4,7Kg	6,1Kg
Frontpanelgewicht	21Kg	22Kg	28Kg
Schrankinnenmasse	2175x955 x360 mm	2175x1005 x360 mm	2175x1305 x360 mm

Mass Rost / Matratze	Rost 1420mm Matratze 1400x2000x(max) h.200 mm	Rost 1620mm Matratze 1600x2000x(max) h.200 mm	Rost 1820mm Matratze 1800x2000x(max) h.200 mm
Rostgewicht	29Kg	32Kg	35Kg
Matratzendurchschnittsgewicht	25Kg	28Kg	32Kg
Fussteilpanelgewicht	6,7Kg	7,8Kg	9Kg
Frontpanelgewicht	33,5Kg	38Kg	42,4Kg
Schrankinnenmasse	2175x1505 x360 mm	2175x1705 x360 mm	2175x1905 x360 mm

MONTAGEANLEITUNGEN

Überprüfen Sie vor und nach der Montage, ob der tragende Boden und die Wand, an die das Produkt befestigt ist, ausreichende Eigenschaften aufweisen und dass die mitgelieferten und verwendeten Befestigungsvorrichtungen den erzeugten Kräften standhalten.



VEUILLEZ LIRE ATTENTIVEMENT LES IN- STRUCTIONS ET LES NORMES CONTENUES DANS CES INSTRUCTIONS



1. DESCRIPTION GÉNÉRALE

USAGE

Avec le système de lit escamotable manuel, un cadre de lit qui est monté verticalement dans une armoire peut être mis en position horizontale afin qu'il puisse être utilisé comme lit supplémentaire dans la chambre d'une manière absolument rapide, sans effort injustifié pour l'utilisateur.

Avant d'utiliser le lit escamotable, l'utilisateur doit effectuer une inspection visuelle pour s'assurer que l'état général et les accessoires disponibles sont appropriés.

Avant d'utiliser le lit escamotable, l'utilisateur doit s'assurer que seuls le matelas et les couvertures se trouvent sur la surface du lit.

DESCRIPTION DU PRODUIT

Le système de lit escamotable manuel se compose par :

- une paire de plaques en acier peint
- charnières pour déplacer la section de pied
- un cadre avec des lattes en contreplaqué comme surface pour matelas
- crochets et supports pour connecter la façade de l'armoire
- vis, boulons, rondelles et pièces en nylon utilisées pour le fonctionnement

GARANTIE

La société TRANSFORMS garantit à ses produits une durée de vie utile de deux ans compter de la date d'achat.

Les pièces faisant référence à des composants disponibles dans le commerce pour lesquels la garantie du fabricant d'origine s'applique sont exclues de cette garantie.

La garantie n'est valable que si le système de lit a été utilisé correctement conformément aux instructions de ce manuel. Nous déclinons toute responsabilité en cas d'utilisation inappropriée de celui-ci.

L'utilisation de ce produit est simple: **lisez attentivement cette brochure avant de l'assembler et de l'utiliser.** Elle contient les informations pertinentes pour une installation, utilisation et l'entretien optimales du produit.

Il est très important de conserver ces instructions d'utilisation avec le produit au cas où il serait transféré à un autre utilisateur.

Ce produit a été développé pour un usage non professionnel par les particuliers dans les ménages privés. L'appareil n'est pas destiné à être utilisé par des personnes (y compris des enfants) dont les capacités physiques, sensorielles ou mentales sont altérées ou dont l'expérience ou les connaissances font défaut, à moins qu'elles n'aient pu obtenir une supervision ou des instructions concernant l'utilisation de l'équipement par une personne responsable pour leur sécurité à apprendre l'utilisation de l'appareil.




Les enfants doivent toujours être surveillés pour s'assurer qu'ils ne jouent pas devant le lit pliant. La mise en service, le montage et / ou le réglage / la mise au point du produit doit être effectués de manière professionnelle par des installateurs compétents et qualifiés conformément aux dispositions de ce manuel.

Remarque: TRANSFORMS décline toute responsabilité en cas de non-respect de ces avertissements

2. SÉCURITÉ

LES RÈGLES DE SÉCURITÉ

Le respect des normes de sécurité permet à l'utilisateur de travailler de manière productive sans risquer de se blesser ou de blesser autrui.


-  **Il est interdit d'utiliser le système de lit escamotable sans le matelas sur le sommier à lattes.**
-  **Il est interdit d'utiliser le système de lit escamotable pour des raisons autres que celles décrites dans l'utilisation prévue.**
-  **Une installation incorrecte ou qui n'est pas effectuée par du personnel qualifié peut entraîner le détachement, la casse ou le dysfonctionnement du produit et des dommages aux personnes, aux choses ou aux animaux. SUIVEZ STRICTEMENT CE RÈGLEMENT.**

Avant de commencer à utiliser le système de lit rabattable, l'utilisateur doit comprendre les fonctions du produit et ses caractéristiques techniques, qui peuvent être obtenues à partir d'un examen précis et complet du contenu de ce manuel.

Il est interdit de manipuler ou de remplacer toute partie du produit qui n'a pas été expressément autorisée par TRANSFORMS

L'utilisation d'accessoires ou de pièces de rechange non recommandés et / ou répertoriés dans cette brochure entraîne une utilisation incorrecte et dangereuse du produit.

Toute modification du produit qui n'a pas été expressément approuvée par TRANSFORMS les dégage de toute responsabilité civile et pénale

 **Il est strictement interdit de retirer les dispositifs de sécurité et de protection (étiquettes) sur le produit. Vérifiez périodiquement la position aléatoire sur le mécanisme des couvertures ou d'autres objets.**

Avant de commencer tout travail d'entretien, de nettoyage ou de réparation sur le produit, vous devez avoir lu et compris toutes les informations techniques contenues dans ce manuel.

Les travaux de maintenance et de réparation doivent être effectués par du personnel qualifié.

 **DANGER !!!**
Ne placez jamais le produit à proximité de sources de chaleur.

Positionnez et fixez solidement le système de lit rabattable au meuble et à la surface du lit.

La zone de mouvement du lit doit être éloignée des objets qui pourraient restreindre la liberté de mouvement.

Les instructions et les règles de ce manuel doivent toujours être suivies.

ZONES À DANGER RÉSIDUEL

Dans certaines zones du système de lit rabattable, il-y-a des risques résiduels qui n'ont pas pu être éliminés pendant la phase de conception.

Chaque utilisateur doit connaître les risques résiduels associés à ce produit afin d'éviter les accidents.

Ces dangers sont énumérés ici:



1) RISQUE D'ÉCRASEMENT Lors du déplacement du sommier, il existe un risque d'écrasement des mains entre les parties mobiles du système et la structure fixe du lit (risque d'écrasement).

2) Assurez-vous qu'il n'y a pas de personnes, d'animaux ou d'objets dans les zones de support du sommier ou sur le cadre lui-même qui pourraient entrer en collision avec le mouvement.

collidere con movimentazione.

APPLICATION DES ÉTIQUETTES

Le système de lit escamotable manuel est équipé des signes de sécurité et d'identification suivants:



Les panneaux sont utilisés pour informer les utilisateurs de tous les risques qui existent pendant la phase de manipulation



Les panneaux adhésifs et les étiquettes attachées ne doivent pas être enlevés, manipulés ou détruits.

POSITION	ETIQUETTES	DESCRIPTION
Sur le cadre mobile		Risque d'écrasement des mains

3. UTILISATION DU SYSTÈME D'ARMOIRE ET SON FONCTIONNEMENT

GÉNÉRAL

Le système de lit rabattable vertical manuel a été conçu avec la nécessité d'avoir un lit supplémentaire selon les exigences à la vitesse la plus élevée, afin d'éviter un effort excessif de la part de l'utilisateur.

MECANISME MANUEL

Le mouvement vertical manuel est effectué au moyen de deux ressorts à gaz qui sont fixés sur les côtés de la structure et abaissent le cadre du lit, et deux ressorts à gaz supplémentaires qui ouvrent le panneau supérieur, qui devient la partie pied du lit pendant la phase d'ouverture (p. 60)

CARACTÉRISTIQUES TECHNIQUES

Dimension cadre / matelas	Lit 870 mm Matelas 850x2000x(max) h.200 mm	Lit 920 mm Matelas 900x2000x(max) h.200 mm	Lit 1220 mm Matelas 1200x2000x(max) h.200 mm
Poids cadre	19Kg	20,5Kg	31Kg
Poids matelas moyen	14,5Kg	16Kg	20Kg
Poids panneau pied	4,5Kg	4,7Kg	6,1Kg
Poids panneau frontal	21Kg	22Kg	28Kg
Dimensions interne armoire	2175x955 x360 mm	2175x1005 x360 mm	2175x1305 x360 mm

Dimension cadre / matelas	Lit 1420 mm Matelas 1400x2000x(max) h.200 mm	Lit 1620 mm Matelas 1600x2000x(max) h.200 mm	Lit 1820 mm Matelas 1800x2000 x(max) h.200 mm
Poids cadre	29Kg	32Kg	35Kg
Poids matelas moyen	25Kg	28Kg	32Kg
Poids panneau pied	6,7Kg	7,8Kg	9Kg
Poids panneau frontal	33.5Kg	38Kg	42,4Kg
Dimensions interne armoire	2175x1505 x360 mm	2175x1705 x360 mm	2175x1905 x360 mm

INSTRUCTIONS DE MONTAGE

Avant et après l'installation, vérifier que le sol porteur et le mur sur lequel le produit est fixé ont des propriétés suffisantes et que les dispositifs de fixation fournis et utilisés peuvent résister aux efforts générés.



LEA CON ATENCIÓN LAS NORMAS Y LOS CÓDIGOS ILUSTRADOS EN EL SIGUIENTE MANUAL DE USUARIO



1. DESCRIPCIÓN GENERAL

INDICACIONES DE USO

La cama rebatible manual-vertical permite al utilizador de instalar el somier dentro de un armario y moverlo de una posición vertical a una posición horizontal con celeridad y facilidad, utilizándolo como cama suplementaria de una habitación.

Antes de operar la cama rebatible, compruebe cuidadosamente el buen estado de la cama y sus componentes. Conjuntamente, inspeccione que haya solo y exclusivamente colchón y sábanas sobre el somier.

DESCRIPCIÓN DEL PRODUCTO

La cama rebatible manual-vertical amortizada incluye:

- Dos placas en hierro barnizado
- Bisagras para mover el estribo
- Un somier con listones incluidos para sostener el colchón
- Enganches para unir la puerta fija y el estribo
- Tornillos, pernos, arandelas y particulares en nylon para el funcionamiento

GARANTÍA

No se incluyen los elementos comerciales por la cual tiene valor la garantía del productor inicial.

No se reconoce la garantía sólo en caso de falta de utilización correcta del dispositivo e inobservancia de las instrucciones del presente manual. Se rechaza cualquiera responsabilidad por uso incorrecto de este manual. Aquí se ilustran todas las indicaciones con el fin de conseguir montaje, uso y conservación idóneos del producto.

Acuérdese de conservar el manual junto con el producto en caso de pasaje a otro utilizador. El producto se diseña para el uso no profesional y privado en casa.

Acuérdese que el dispositivo no es adecuado para personas (niños incluidos) con capacidades físicas, sensoriales o mentales reducidas o con desconocimiento del producto. Asegúrese que las tareas de mantenimiento e instalación se realicen exclusivamente por personal cualificado o respetando la etapas ilustradas en el manual de instalación del aparato.

Supervise que los niños no jueguen con el aparato.




El funcionamiento, la instalación y/o regulación/montaje del producto necesitan ser realizado de manera profesional por instaladores competentes y calificados, respetando las instrucciones ilustradas en el presente manual de usuario.

N.B. TRANSFORMS rechaza cada responsabilidad en caso de incumplimiento de las advertencias indicadas.

2. SEGURIDAD

PRECAUCIONES DE SEGURIDAD


Siga atentamente las etapas ilustradas: es importante permitir al utilizador de manejar el producto en condiciones productivas y sin riesgos de daños a sí mismo y los demás.


-  **Se prohíbe el uso de la cama rebatible sin la presencia del colchón sobre el somier.**
-  **Se prohíbe el uso de la cama rebatible para motivaciones diferentes de las ilustradas en la anteriormente sección INDICACIONES DE USO.**
-  **La instalación incorrecta o efectuada por personal no calificado puede provocar desprendimientos, rupturas, disfunciones del producto con consiguientes daños a personas, cosas o animales. RESPETE ESCRUPULOSAMENTE DICHA PRESCRIPCIÓN.**

Antes de instalar y utilizar la cama rebatible manual-vertical, averigüese de las funciones y las características técnico-funcionales del producto, asimilando atentamente y por completo el manual de usuario presentado. Se prohíbe el mal manejo o la sustitución de componentes sin la autorización formal por parte de la empresa TRANSFORMS.

El uso de complementos o piezas de repuesto diferentes de los recomendados y/o ilustrados en el manual de usuario implica un uso impropio y dañoso del producto.

La empresa TRANSFORMS rechaza toda la responsabilidad civil y penal en caso de cualquiera modificación no autorizada explícitamente por parte de la misma.

-  **Se prohíbe la eliminación de cualquier mecanismo de seguridad y de protección (etiquetas) colocados sobre el producto; verifique regularmente la posición del mecanismo de las sabanas u otros.**
Examine con atención las informaciones técnicas ilustradas en el manual provisto antes de practicar cualquiera operación de limpieza o reparación.
Pida ayuda a personal adecuado para cualquiera operación de manutención y reparación del producto.

-  **ADVERTENCIA !!!**
Asegúrese que el producto esté lejano de fuentes de calor.
Ancle con seguridad y firmeza la cama rebatible vertical entre el cajón y el somier. Acuértese mantener el área de movimiento de la cama libre de objetos al fin de no limitar el desplazamiento del mismo.
Respete asiduamente las indicaciones y reglamentaciones ilustradas en el manual de usuario provisto.

ÁREAS CON RIESGOS RESIDUALES

Algunas áreas de la cama abatible vertical pueden producir riesgos residuales, imposibles de eliminar durante la etapa de planificación.

Asegúrese conocer los riesgos residuos que encuentre en el producto para evitar la posibilidad de accidentes.

A continuación los riesgos listados:





1) RIESGOS DE APLASTAMIENTO: posibilidad de compresión de las manos entre los elementos móviles y la estructura fija de la cama durante el movimiento del somier.

2) ASEGÚRESE la ausencia de personas, animales o cualquier elemento que pueda colisionar con la cama durante la fase de movimiento dentro del área de apoyo o la parte superior del somier.

COLOCACIÓN DE LAS ETIQUETAS

La cama abatible vertical-manual cuenta con las siguientes advertencias de seguridad o identificación:

 Las siguientes etiquetas informan al usuario de los potenciales riesgos durante la fase de movimiento.

 ADVERTENCIA! No destruya, manumita o altere ninguna de las etiquetas y de las placas.

POSICIÓN	ETIQUETAS	DESCRIPCIÓN
Sobre el somier en movimiento		Advertencia Aplastamiento manos

3. UTILIZACIÓN Y FUNCIONAMIENTO DEL SOMIER VERTICAL

GENERALIDADES

El sistema de cama rebatible vertical-manual cubre las necesidades del utilizador que desea una cama suplementaria rápidamente y sin esfuerzos.

MECANISMO MANUAL

El movimiento manual del mecanismo de aletas verticales se produce a través dos resortes de gas puestos a los lados de la estructura que inclina la red. Dos resortes a gas suplementarios permiten la inclinación del panel superior, convirtiéndolo en el estribo de la cama durante la etapa de movimiento. (pág. 60)

CARACTERÍSTICAS TÉCNICAS

Medidas somier colchón	Somier 870 mm Colchón 850x2000x(max) h.200 mm	Somier 920 mm Colchón 900x2000x(max) h.200 mm	Somier 1220 mm Colchón 1200x2000x(max) h.200 mm
Peso Somier	19Kg	20,5Kg	31Kg
Peso Colchón Mediano	14,5Kg	16Kg	20Kg
Peso Puerta Superior	4,5Kg	4,7Kg	6,1Kg
Peso Puerta Inferior	21Kg	22Kg	28Kg
Tamaño Compartimento Interior	2175x955 x360 mm	2175x1005 x360 mm	2175x1305 x360 mm

Medidas somier colchón	Somier 1420 mm Colchón 1400x2000x(max) h.200 mm	Somier 1620 mm Colchón 1600x2000x(max) h.200 mm	Somier 1820 mm Colchón 1800x200x(max) h.200 mm
Peso Somier	29Kg	32Kg	35Kg
Peso Colchón Mediano	25Kg	28Kg	32Kg
Peso Puerta Superior	6,7Kg	7,8Kg	9Kg
Peso Puerta Inferior	33.5Kg	38Kg	42,4Kg
Tamaño Compartimento Interior	2175x1505 x360 mm	2175x1705 x360 mm	2175x1905 x360 mm

INSTALACIÓN Y PUESTA EN FUNCIONAMIENTO

Asegúrese antes y después del ensamblaje que el suelo y la pared elegida para la colocación del producto respeten las características adecuadas y que los dispositivos de fijación utilizados y equipados resisten a las fuerzas generadas por el utilizador.



ПРОЧТИТЕ ВНИМАТЕЛЬНО ИНСТРУКЦИИ И СТАНДАРТЫ , СОДЕРЖАЩИЕСЯ В ЭТОМ РАЗДЕЛЕ



1. ОБЩЕЕ ОПИСАНИЕ

ПРЕДНАЗНАЧЕНИЕ ИСПОЛЬЗОВАНИЯ

“Система вертикального опрокидывания вручную” позволяет привести кровать, размещенную вертикально внутри шкафа, в горизонтальное положение, что позволяет использовать ее в качестве дополнительной кровати в комнате за минимальное время без особых усилий со стороны пользователя.

Перед тем, как начать использовать шкаф-кровать, убедитесь в ее хорошем состоянии и в хорошем состоянии всех устройств при помощи визуального контроля. Перед тем, как начать использовать шкаф-кровать, пользователь должен убедиться в том, что сверху на кровати сетке есть только исключительно матрас и одеяло.

ОПИСАНИЕ ИЗДЕЛИЯ

Система кровати, с вертикальным опрокидыванием вручную амортизированная состоит из:

- пары железных покрытых краской пластин
- шарнирных соединений для перемещения изножья кровати
- кровати сетки, состоящей из пружинящих элементов для поддержки матраса
- сцепки для соединения фиксированной створки и изножья
- шурупы, болты, шайбы и пластиковые части, используемые для функционирования системы

ГАРАНТИЯ

Фирма **TRANSFORMS** дает гарантию на свои изделия 2 года со дня приобретения. Исключены из гарантии части, относящиеся к коммерческим компонентам, для которых существует гарантия оригинального производителя.

Гарантия будет признана только в случае, когда изделие использовалось правильно согласно инструкций , изложенных в данном руководстве.

Производитель снимает с себя всякую ответственность в случае неправильного использования изделия.

Использовать данное изделие несложно: **перед сборкой и в процессе сборки необходимо внимательно прочитать эту инструкцию.**

В ней можно найти корректные указания по оптимальной сборке, использованию и по обслуживанию изделия.

Очень важно, чтобы эта инструкция хранилась вместе с изделием, для того чтобы передать ее другому пользователю.

Это изделие было спроектировано для использования непрофессиональными пользователями в жилых помещениях. Изделие не предназначено для использования

персонами (включая детей) с ограниченными физическими, умственными и сенсорными возможностями или которые не имеют достаточного опыта и знаний по использованию изделия. В указанных случаях эти персоны могут использовать изделие при помощи другого человека, ответственного за их безопасность или же после дополнительного инструктажа по поводу использования изделия.




Дети должны находиться под присмотром для того, чтобы не играть с изделием. Сборка изделия и/или его регулировка должны качественно проводиться квалифицированным персоналом в соответствии с положениями данного руководства.

Примечание: TRANSFORMS отклоняет любую ответственность в случае использования изделия с нарушением данной инструкции.

2. БЕЗОПАСНОСТЬ

НОРМЫ БЕЗОПАСНОСТИ

Соблюдение правил техники безопасности дает возможность пользователю работать продуктивно без опасности причинить вред себе и другим.


-  **Запрещается использовать кровать с системой вертикального опрокидывания при отсутствии матраса на кроватиной сетке.**
-  **Запрещено использовать кровать с системой вертикального опрокидывания в целях, отличающихся от раньше указанных в инструкции.**
-  **Неправильная сборка или сборка, которая выполнена неспециализированным персоналом, может привести к разъединению, поломке, нарушению функционирования изделия с нанесением ущерба персонам, вещам или животным. СТРОГО СОБЛЮДАТЬ ЭТО ПРЕДПИСАНИЕ.**

Перед началом использования механизма кровати с системой вертикального опрокидывания пользователь должен знать функции изделия и его технические функциональные характеристики, в результате аккуратного и полного просмотра данного руководства.

Запрещена разборка или замена частей изделия, если это прямо не разрешено фирмой TRANSFORMS

Запрещено использование комплектующих или запасных частей, которые не соответствуют рекомендованным и/или указанным в данной инструкции. Это влечет за собой неправильное и опасное использование изделия.

Любая модификация изделия прямо не разрешенная фирмой TRANSFORMS освобождает вышеуказанную фирму от любой гражданской и уголовной ответственности.

-  **Категорически запрещается снимать какие-либо устройства предохранительные и защитные этикетки, находящиеся на изделии. Периодически проверяйте случайное попадание на механизм одеяла или других вещей. Перед началом каких-либо действий по уходу, очистке или ремонту изделия,**

обязательно хорошо прочитайте всю техническую информацию, содержащуюся в данном руководстве. Любая операция по уходу или ремонту должна выполняться квалифицированным персоналом.



ВНИМАНИЕ !!!

Никогда не размещайте изделие рядом с источниками тепла.

Надежно установите и заблокируйте систему откидной кровати между шкафом и поверхностью кровати.

Зона движения кровати должна быть свободной от каких-либо предметов, которые могут блокировать свободное движение.

Инструкции и правила, изложенные в данном руководстве должны всегда выполняться.

ЗОНЫ ОСТАТОЧНОГО РИСКА

В некоторых зонах системы откидной кровати присутствуют риски, которые невозможно

было удалить в стадии проектирования.

Каждый пользователь должен знать риски присутствующие в этом изделии, чтобы предотвратить возможные несчастные случаи.

Эти опасности перечислены ниже:



1) ОПАСНОСТЬ РАЗДАВЛИВАНИЯ. Во время движения кроватной сетки присутствует опасность зажима рук между движущимися частями механизма и недвижимой конструкцией кровати (опасность сдавливания)

2) УБЕДИТЬСЯ что в зоне, которая служит опорой кроватной сетки или под самой кроватной сеткой, не находятся люди, животные или предметы, которые могут быть раздавлены в процессе движения кроватной сетки.

РАЗМЕЩЕНИЕ ЭТИКЕТОК

Система кровати с вертикальным опрокидыванием вручную оснащена указанными этикетками безопасности и идентификации.



Этикетки необходимы, чтобы информировать пользователей об возможных рисках, которые существуют в процессе движения кроватной сетки.



Существующие наклейки или таблички нельзя снимать, повреждать или уничтожать.

РАЗМЕЩЕНИЕ	ЭТИКЕТКИ	ОПИСАНИЕ
На кроватной сетке, которая приводится в движение		ВНИМАНИЕ Опасность зажима руки

3. ИСПОЛЬЗОВАНИЕ УСТРОЙСТВА КРОВАТНОЙ СЕТКИ С ВЕРТИКАЛЬНЫМ ОПРОКИДЫВАНИЕМ И ЕГО ФУНКЦИОНИРОВАНИЕ ОБЩЕЕ

Система кровати с вертикальным опрокидыванием вручную была спроектирована, принимая во внимание потребности иметь дополнительную кровать при необходимости в кратчайшее время, избегая неоправданных усилий со стороны пользователя.

РУЧНОЙ МЕХАНИЗМ

Вертикальное опрокидывание вручную осуществляется при помощи двух газовых амортизаторов, находящихся по бокам структуры, которые наклоняют сетку и двух других газовых амортизаторов, которые наклоняют верхнюю панель, которая в конце движения превращается в изножье кровати. (стр.60)

ТЕХНИЧЕСКИЕ ХАРАКТЕРИСТИКИ

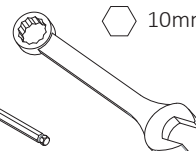
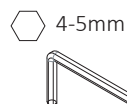
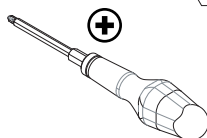
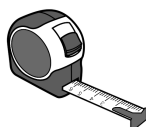
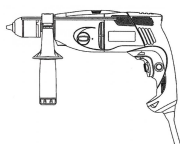
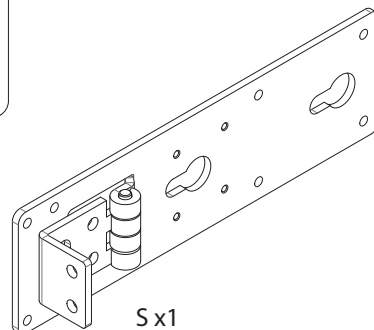
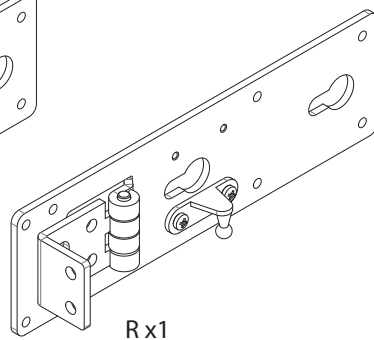
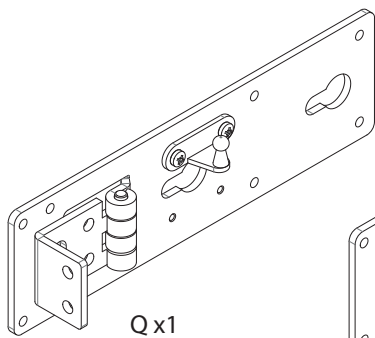
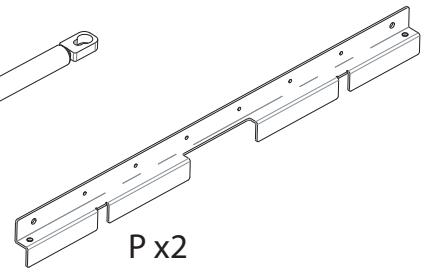
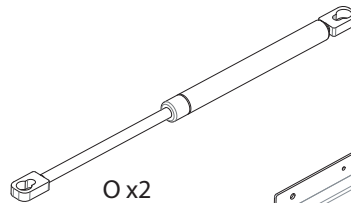
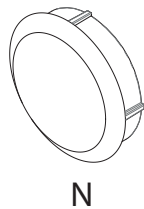
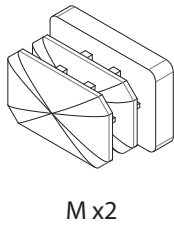
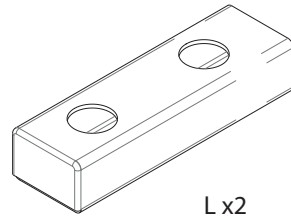
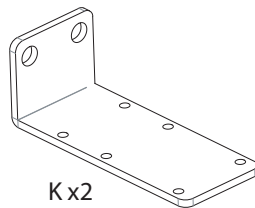
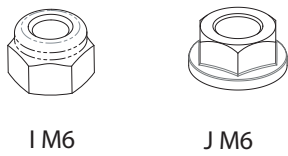
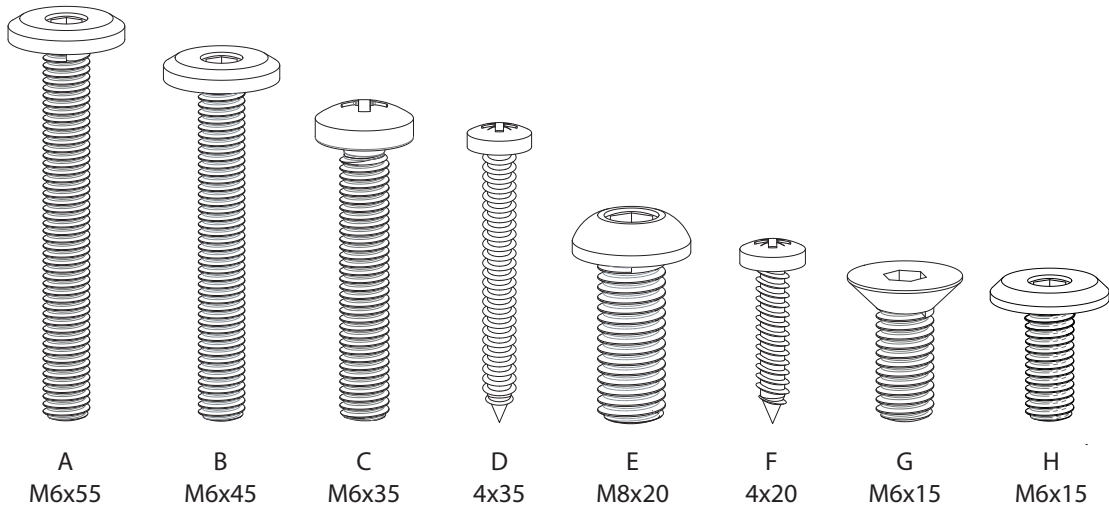
Размеры сетки матраса	Сетка 870 mm Матрас 820x2000x(max) h.200 mm	Сетка 920 mm Матрас 900x2000x(max) h.200 mm	Сетка 1220 mm Матрас 1200x2000x(max) h.200 mm
Вес сетки	19кг	20,5Kg	31кг
Вес матраса средний	14,5кг	16Kg	20кг
Вес створки верхней	4,5кг	4,7Kg	6,1кг
Вес створки нижней	21кг	22Kg	28кг
Размеры внутренние шкафа	2175x955 x360 мм	2175x1005 x360 мм	2175x1305 x360 мм

Размеры сетки матраса	Сетка 1420 mm Матрас 1400x2000x(max) h.200 mm	Сетка 1620 mm Матрас 1600x2000x(max) h.200 mm	Сетка 1820 mm Матрас 1800x2000x(max) h.200 mm
Вес сетки	29кг	32кг	35кг
Вес матраса средний	25кг	28кг	32кг
Вес створки верхней	6,7кг	7,8кг	9кг
Вес створки нижней	33.5кг	38кг	42,4кг
Размеры внутренние шкафа	2175x1505 x360 мм	2175x1705 x360 мм	2175x1905 x360 мм

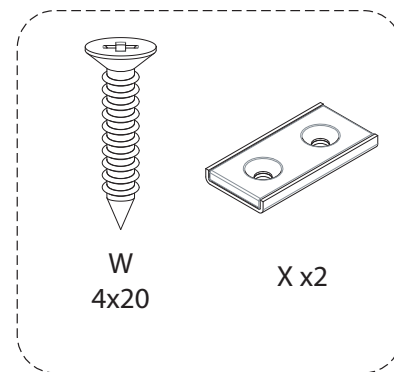
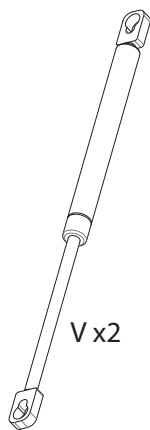
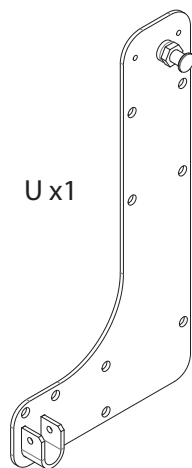
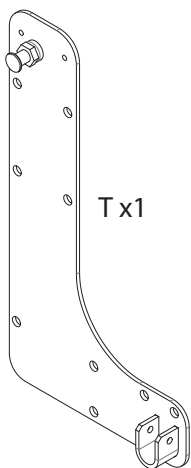
ИНСТРУКЦИЯ ПО МОНТАЖУ

Перед и после монтажа проконтролировать, что опорный пол и стена, к которой прикреплено изделие имеют соответствующие характеристики и крепежные элементы, поставленные и использованные способны противостоять приложенным силам.

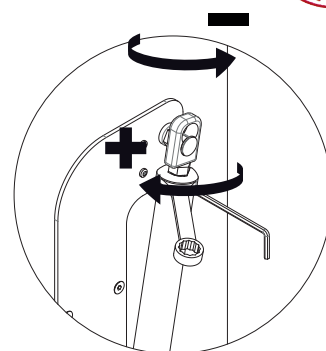
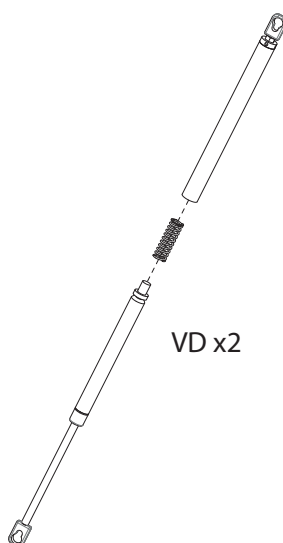
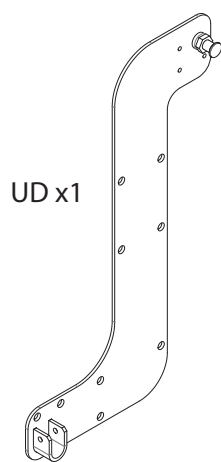
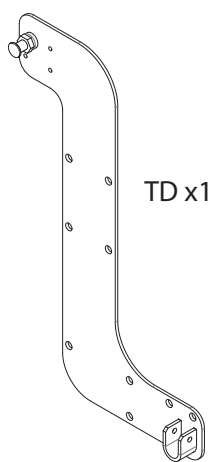
ISTRUZIONI DI MONTAGGIO - ASSEMBLY INSTRUCTIONS - MONTAGE-ANLEITUNG - INSTRUCTIONS DE MONTAGE - MANUAL DE USUARIO-Руководство по сборке

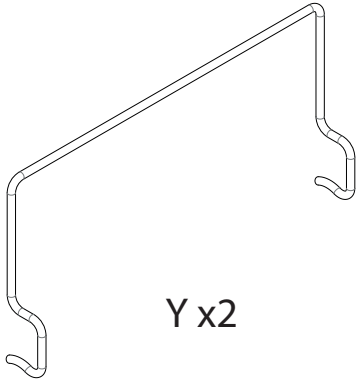


COMPONENTI PER MECCANISMO STANDARD
 COMPONENTS FOR MECHANISM STANDARD



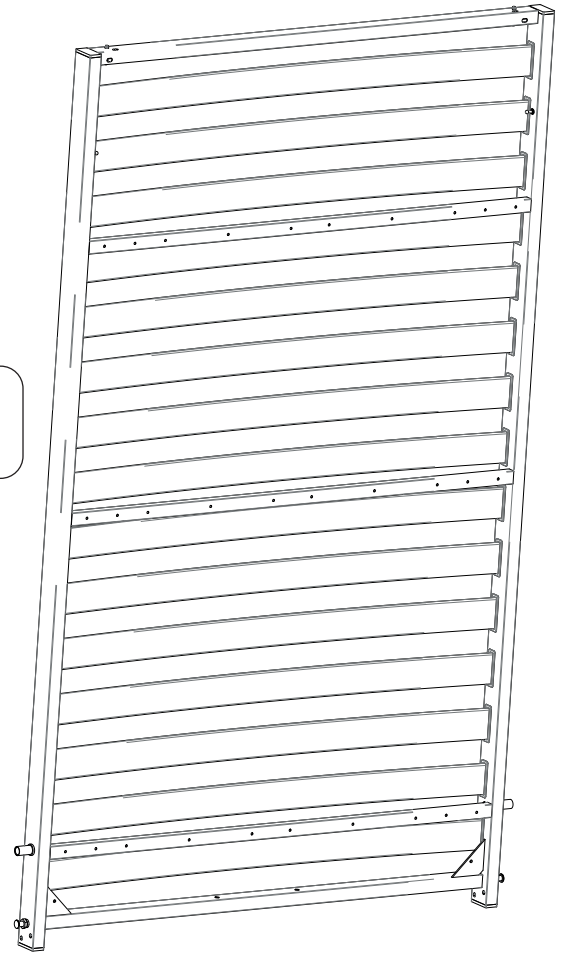
COMPONENTI PER MECCANISMO DELUXE
 COMPONENTS FOR MECHANISM DELUXE



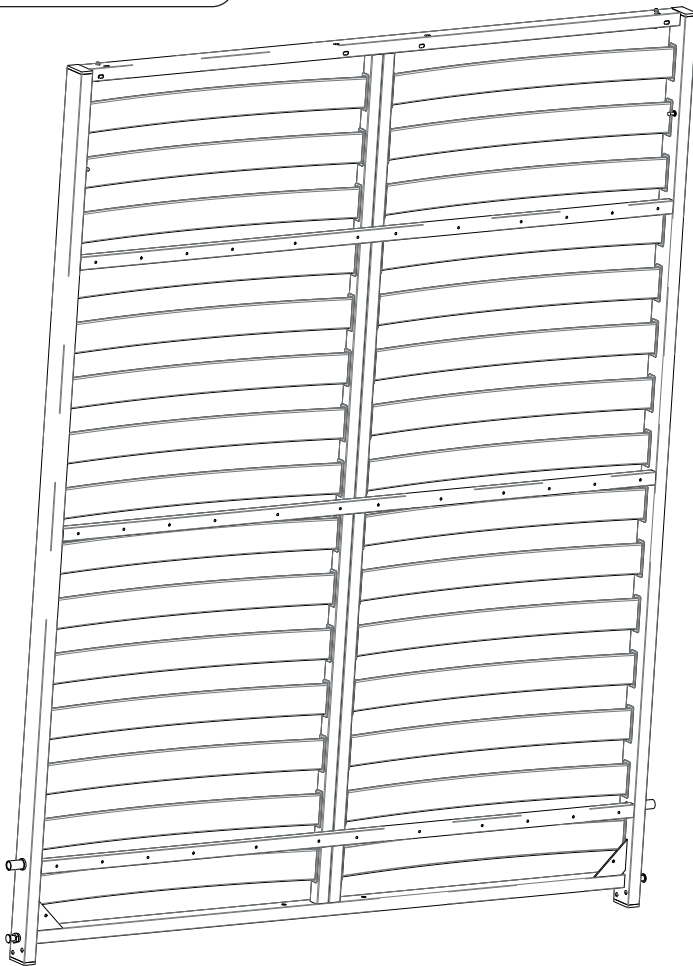


Y x2

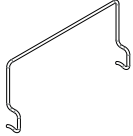
Rete singola
Single bedspring

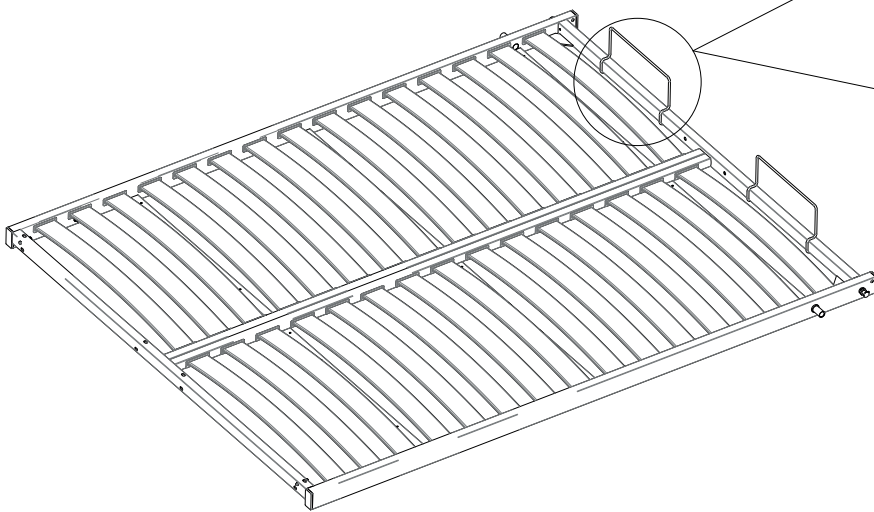
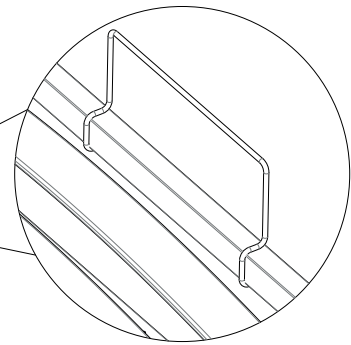
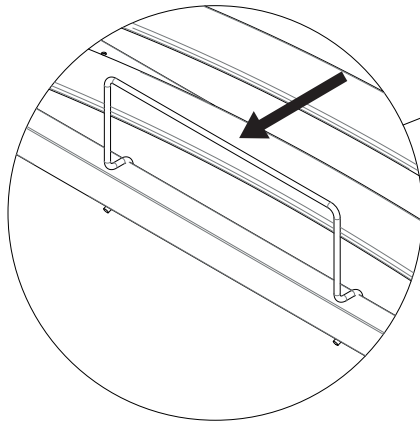
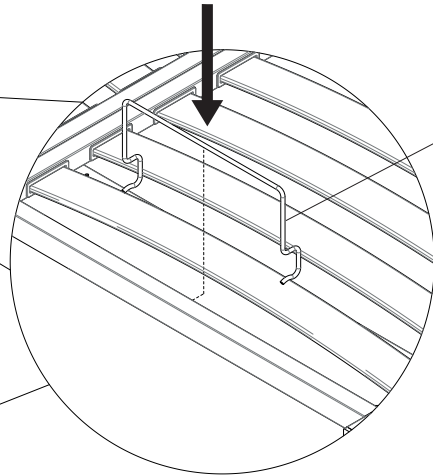
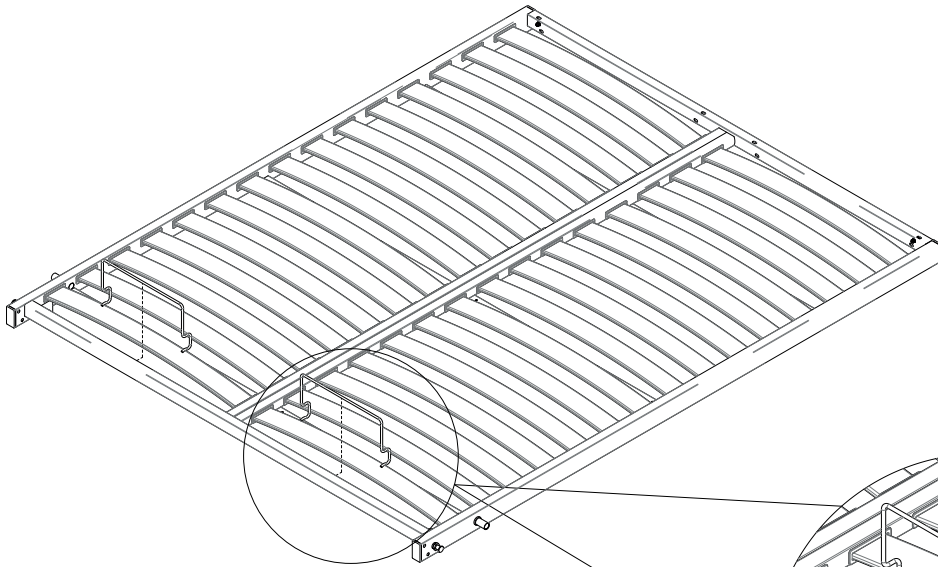


Rete matrimoniale
Double bedspring



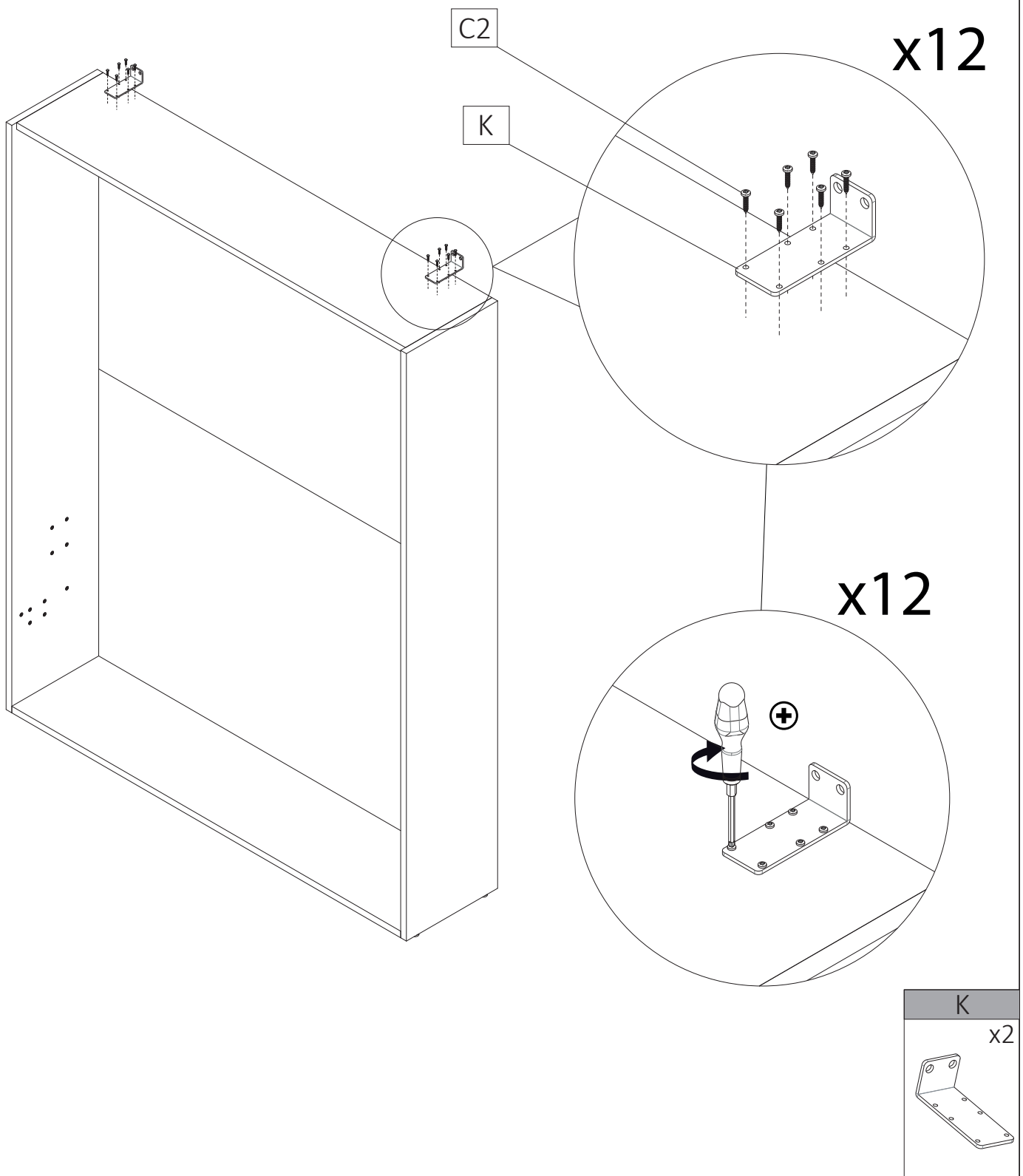
STEP 01

L.870 x1	Y
L.920 x1	
L.1220 x1	
● L.1420 x2	
● L.1620 x2	
● L.1820 x2	



STEP 02

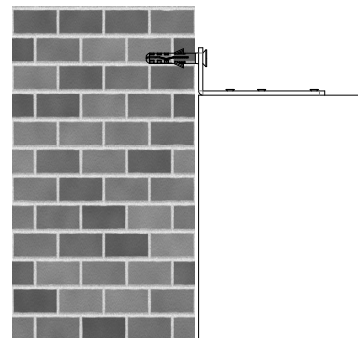
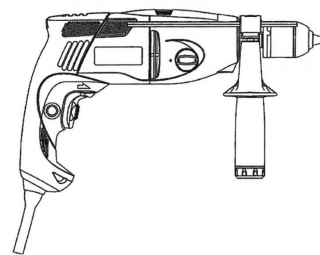
- VITI NON FORNITE
- SCREWS NOT PROVIDED
- NICHT GELIEFERTE SCHRAUBEN
- VIS NON FOURNIES
- TORNILLOS NO INCLUIDOS
- ВИНТЫ НЕ ВХОДЯТ В КОМПЛЕКТ



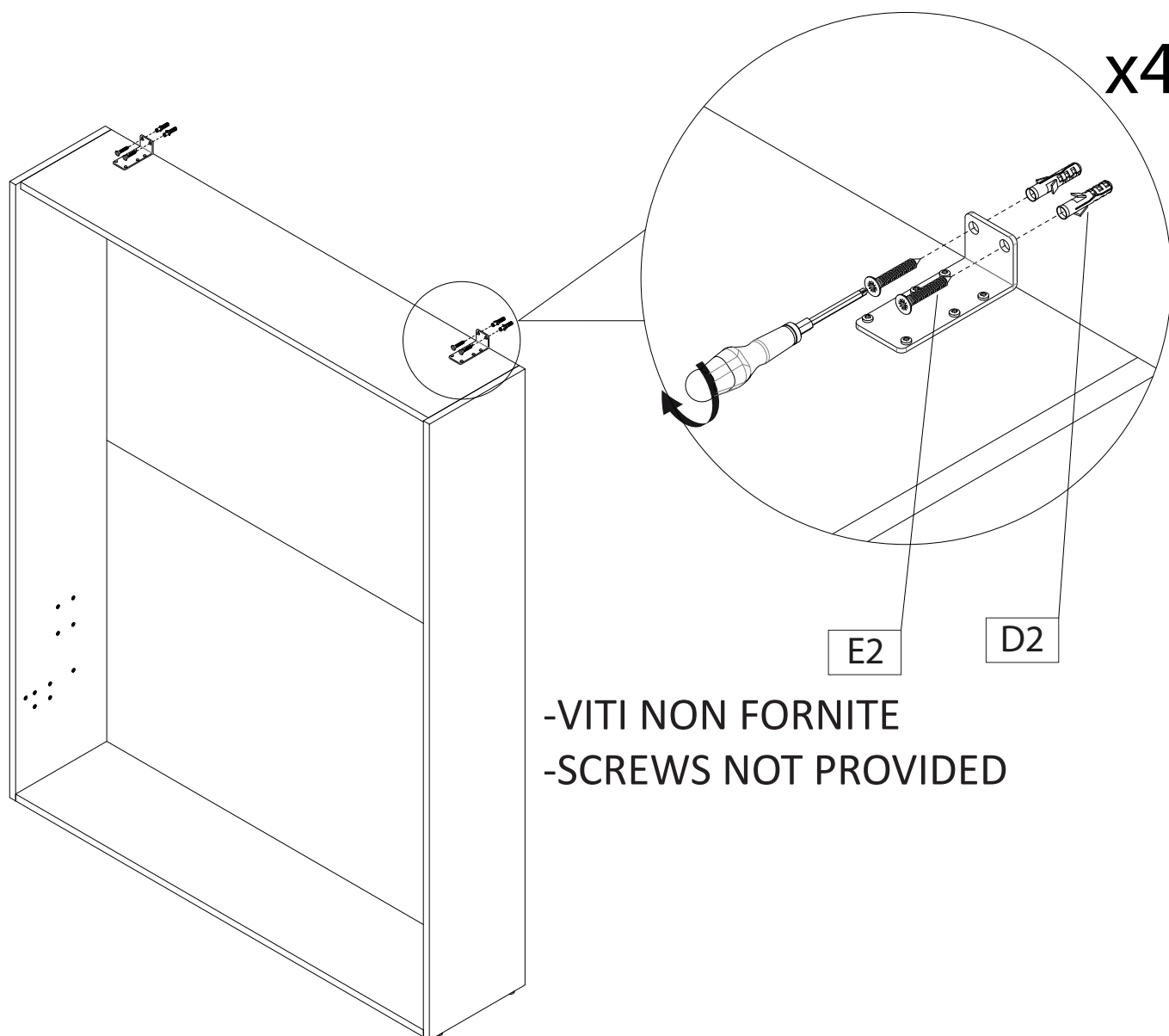
STEP 03



Nota: l'accoppiamento vite, tassello, muro deve avere una forza di tenuta superiore a **200 Newton** su singola vite; la forza di tenuta di ogni punto di fissaggio deve essere superiore a 400N. Accertarsi con il proprio fornitore la tipologia di tasselli da usare ed installare nel rispetto delle istruzioni date dallo stesso.



Remarks: the combination screws, dowel, wall must have higher seal strength 200 Newton on single screw. The seal strength of each single fixing point must be higher than 400 Newton. Check with the supplier on what kind of dowels are to be used and install to respect the instructions.

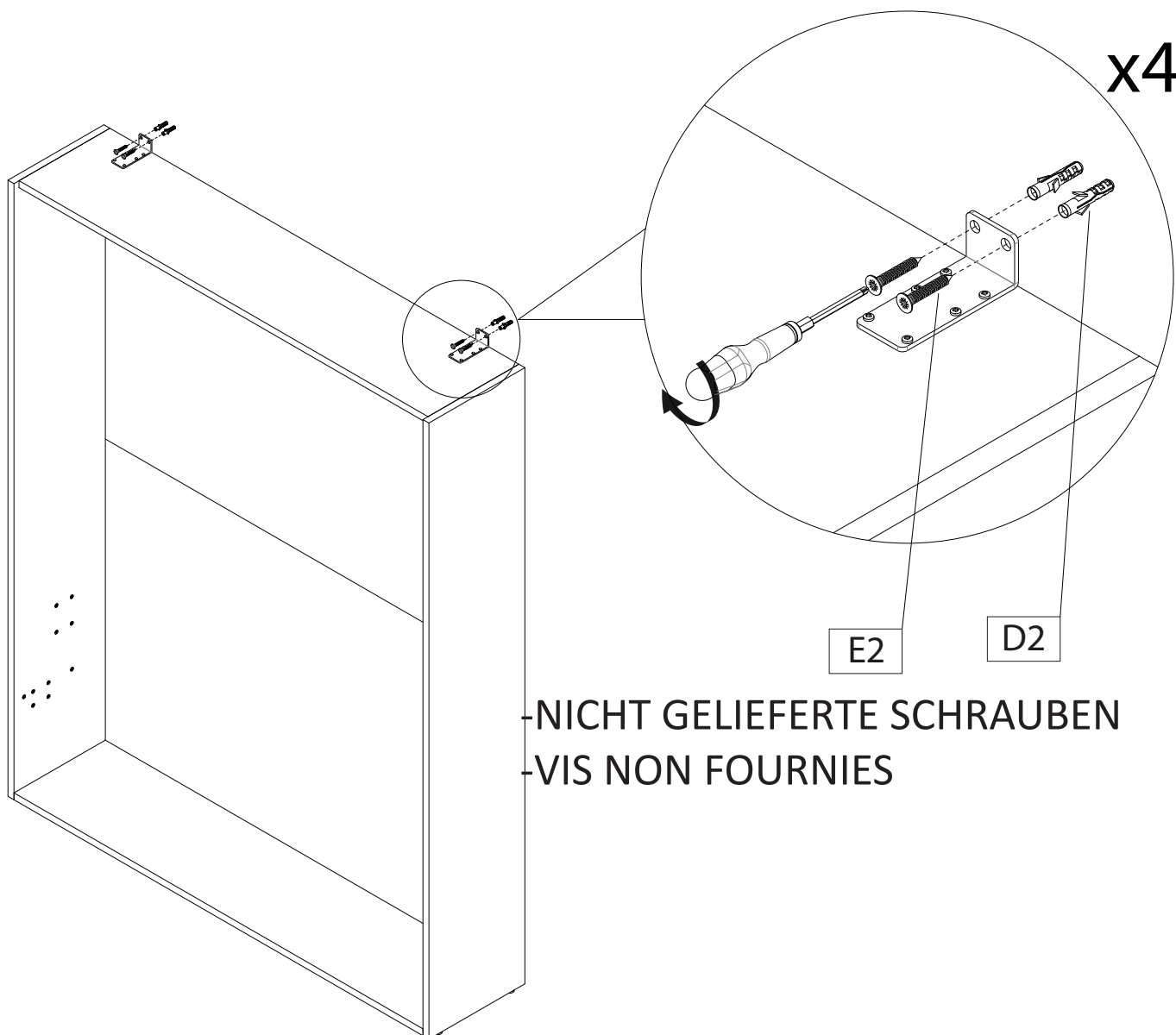
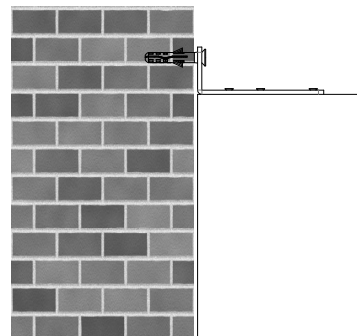
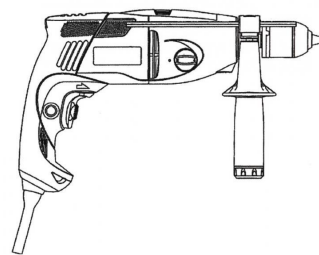


STEP 03



Hinweis: Die Schraube-Dübel- und Wandkupplung müssen eine Haltekraft von mehr als **200 Newton** auf jede einzelne Schraube haben. Die Haltekraft jedes Befestigungspunkts muss größer als 400 N sein. Erkundigen Sie sich bei Ihrem Lieferanten nach der Art der zu verwendenden und zu installierenden Dübel gemäß den Anweisungen.

Remarque: La vis, la cheville et le couplage mural doivent avoir une force de maintien de plus de **200 Newtons** sur chaque vis individuelle. La force de maintien de chaque point de fixation doit être supérieure à 400 N. Vérifiez auprès de votre fournisseur le type d'ancrages à utiliser et à installer conformément aux instructions.



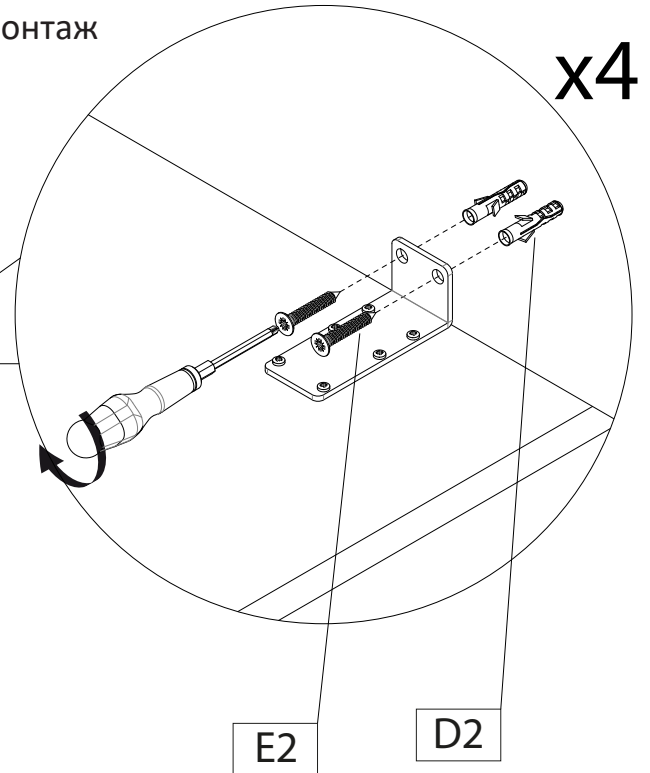
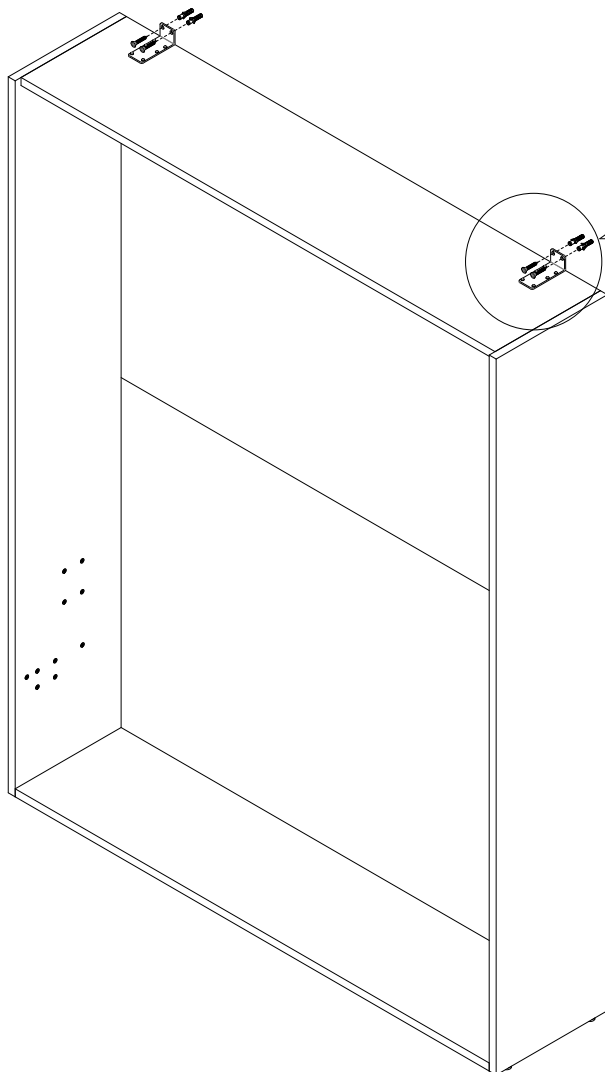
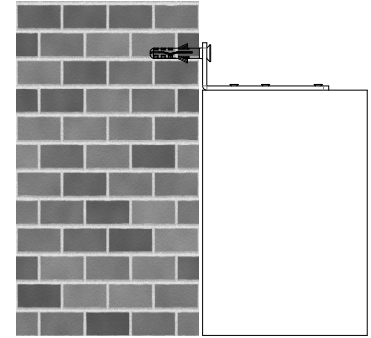
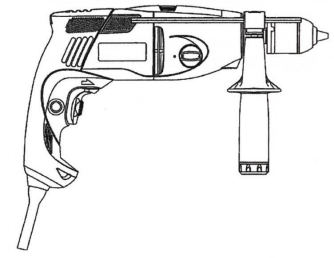
STEP 03



Nota: El sistema tornillo – espiche – pared necesita un tornillo individual con una fuerza de agarre superior a **200 Newton**. La fuerza de sujeción de cada punto de montaje necesita ser superior a 400N.

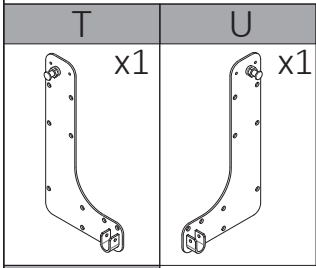
Asegúrese la tipología de espiches necesarios e instálelos con el vendedor respetando las indicaciones ilustradas por el mismo.

Примечание: соединительная система винт, дюбель, стена должны иметь удерживающую силу, которая превышает **200 Ньютон** на каждый винт; сила удерживания в каждой точке должна превышать 400 Ньютон. Выяснить с поставщиком тип дюбелей для использования и выполнить монтаж соответственно его инструкциям.

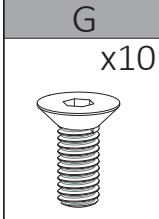


-TORNILLOS NO INCLUIDOS
-ВИНТЫ НЕ ВХОДЯТ В КОМПЛЕКТ

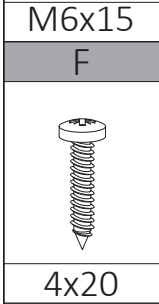
STEP 04



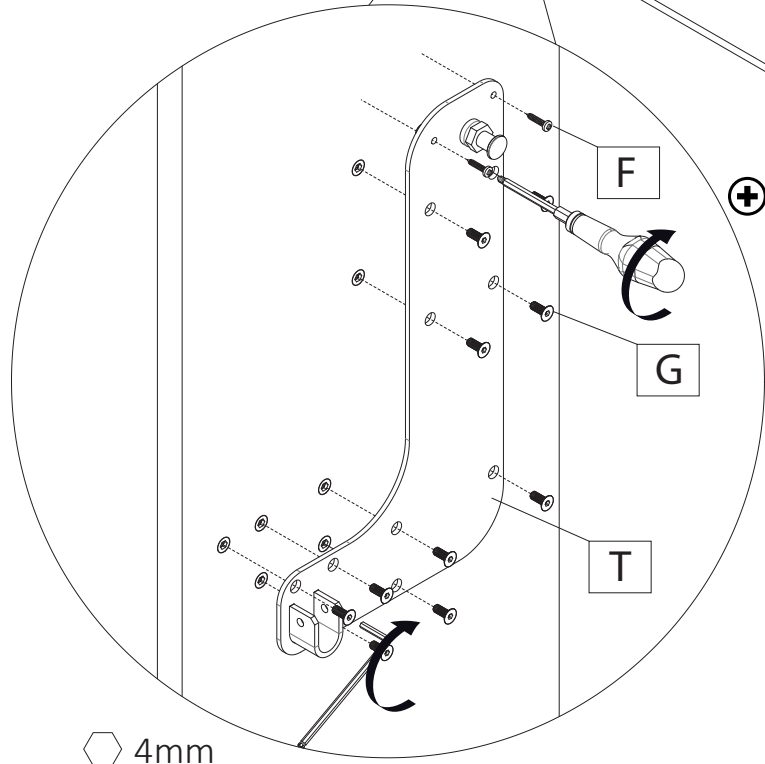
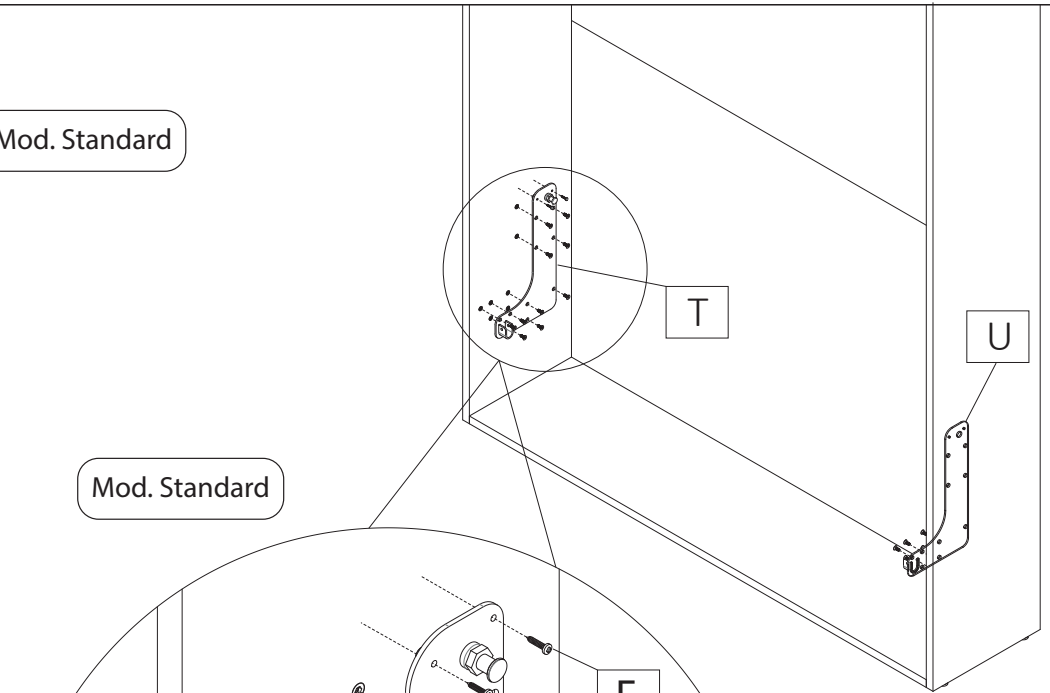
Mod. Standard



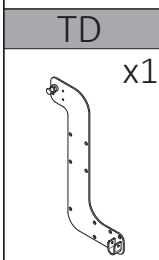
Mod. Standard



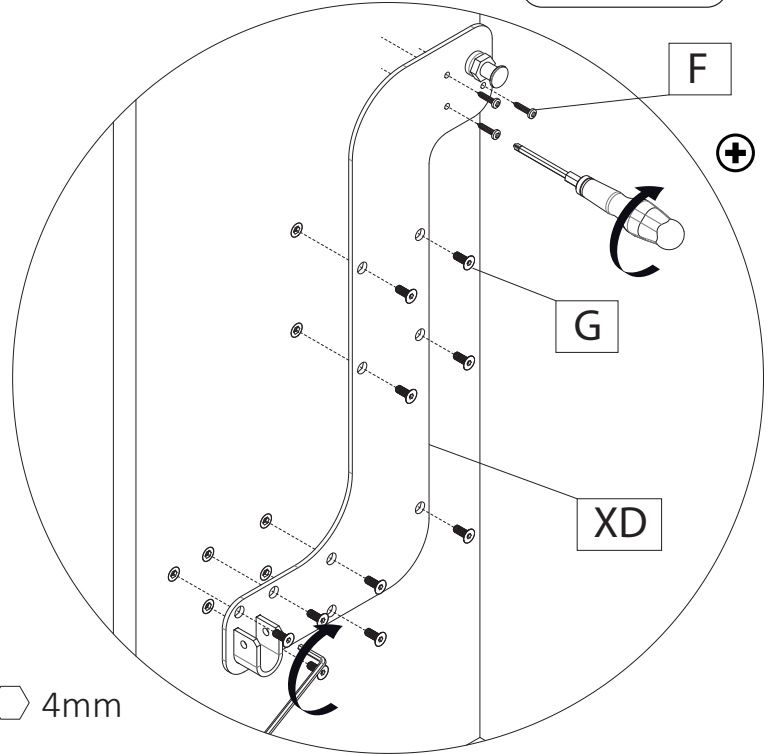
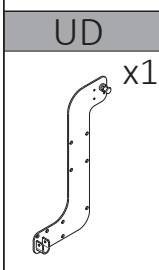
Mod. Standard x4
Mod. Deluxe x6



Mod. Deluxe

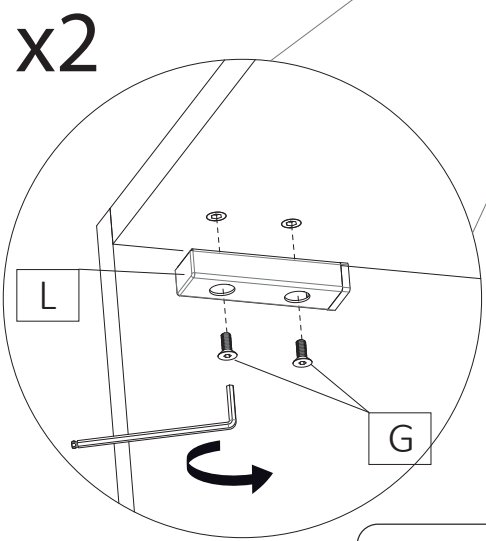
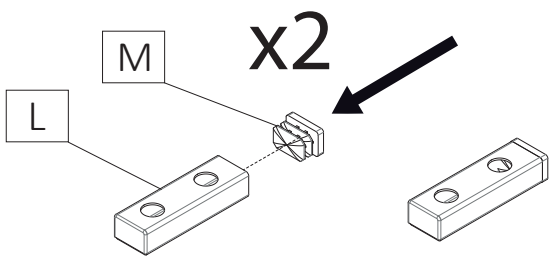


Mod. Deluxe

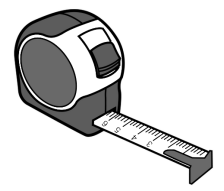
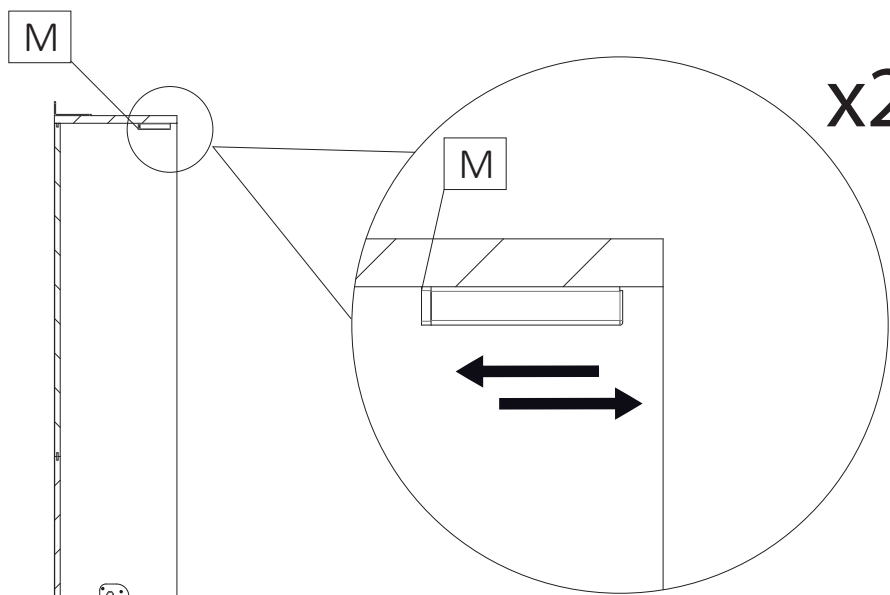
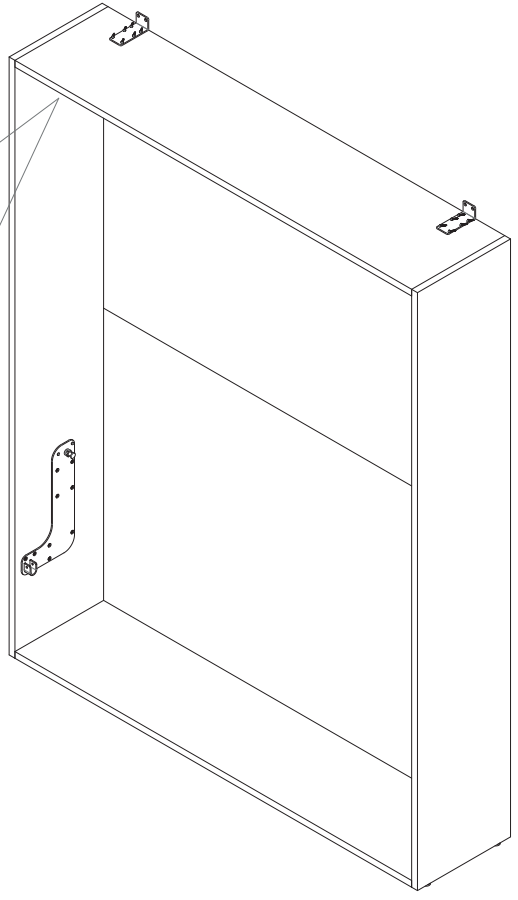


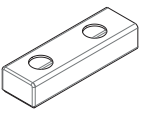
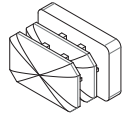
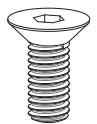
4mm

STEP 05

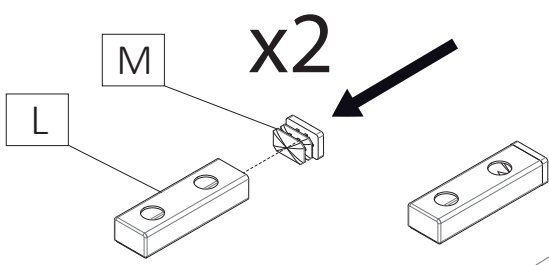


⬡ 4mm Mod. Standard

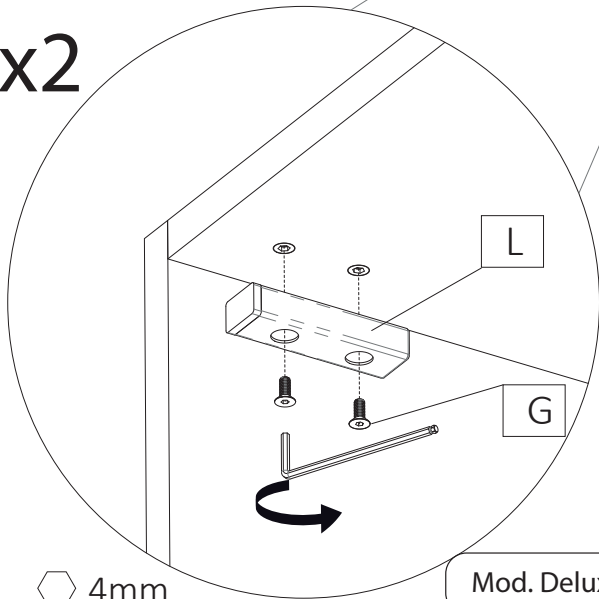


L	M	G
x2	x2	x4
		
		M6x15

STEP 05

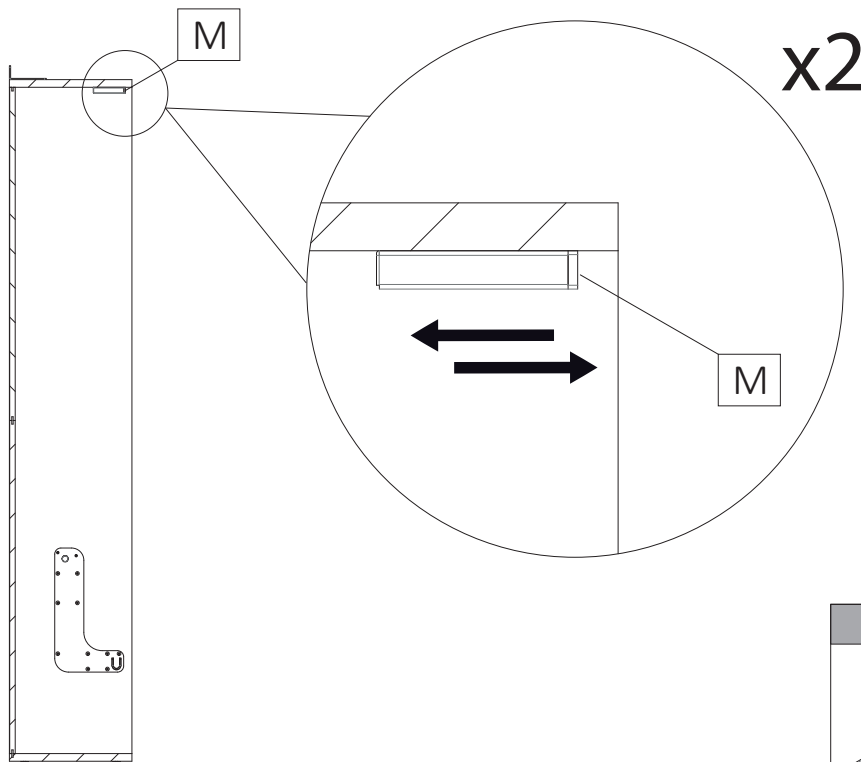
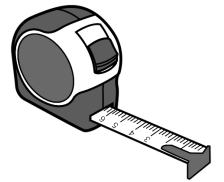
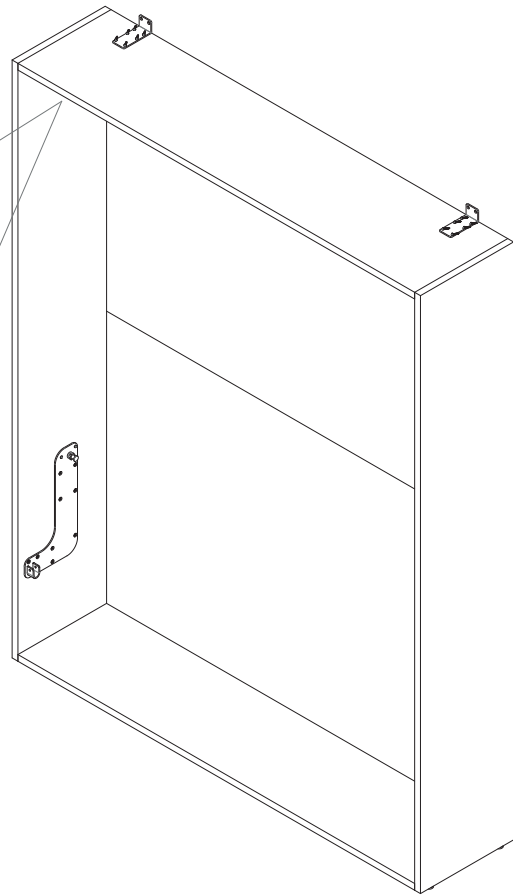


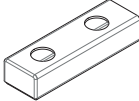
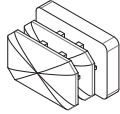

x2



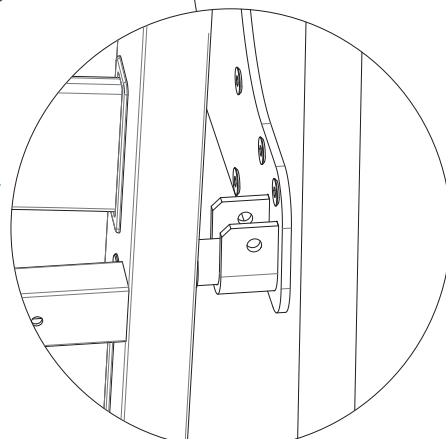
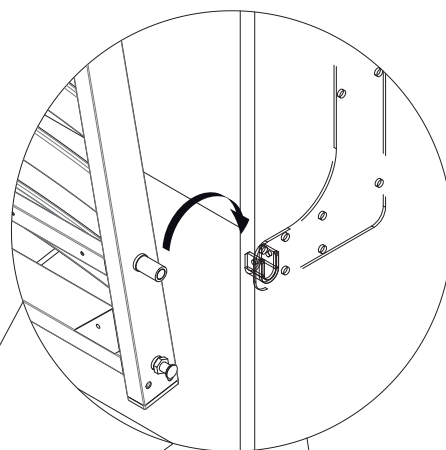
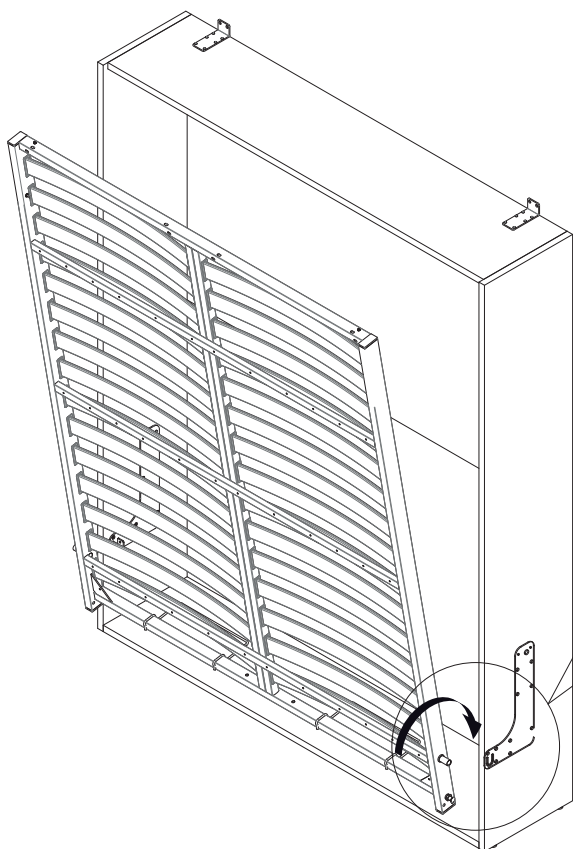
4mm



Mod. Deluxe

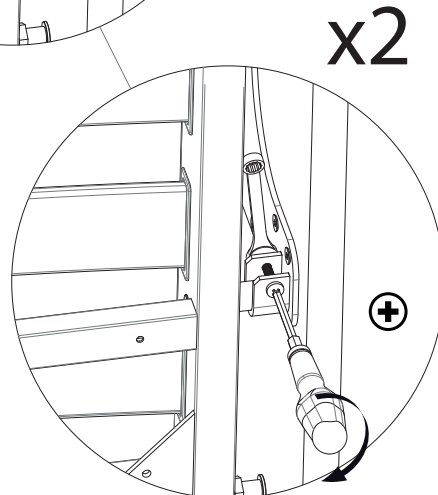
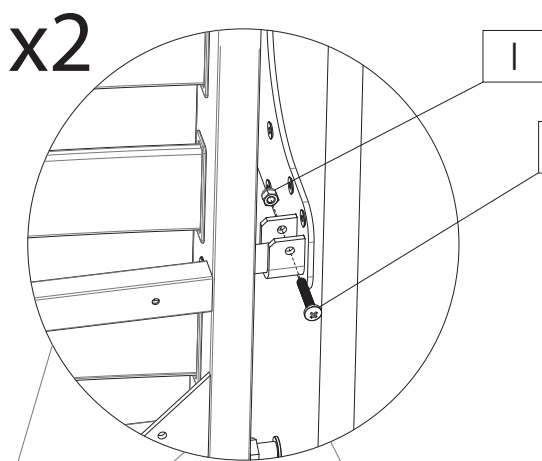
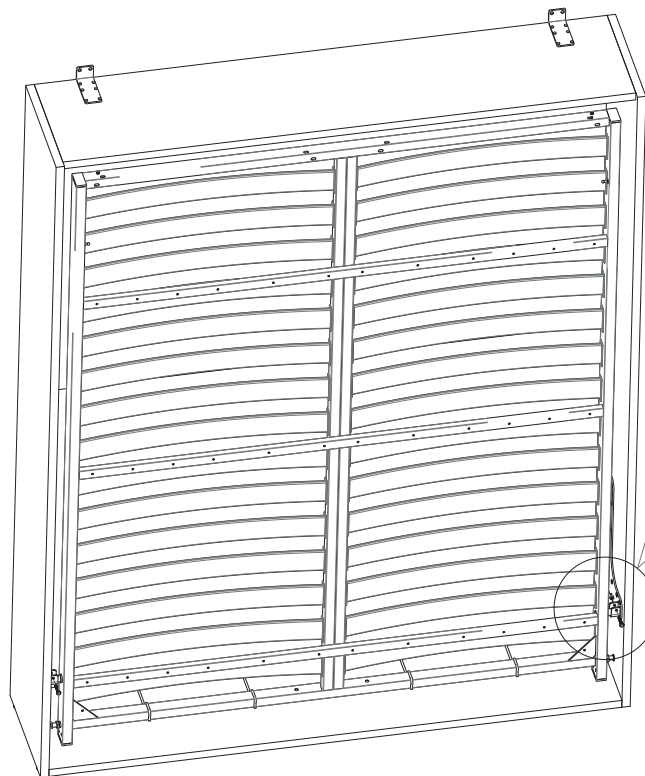


L	M	G
x2	x2	x4
		
		M6x15

STEP 06



C
x2

M6x35
I
x2

M6

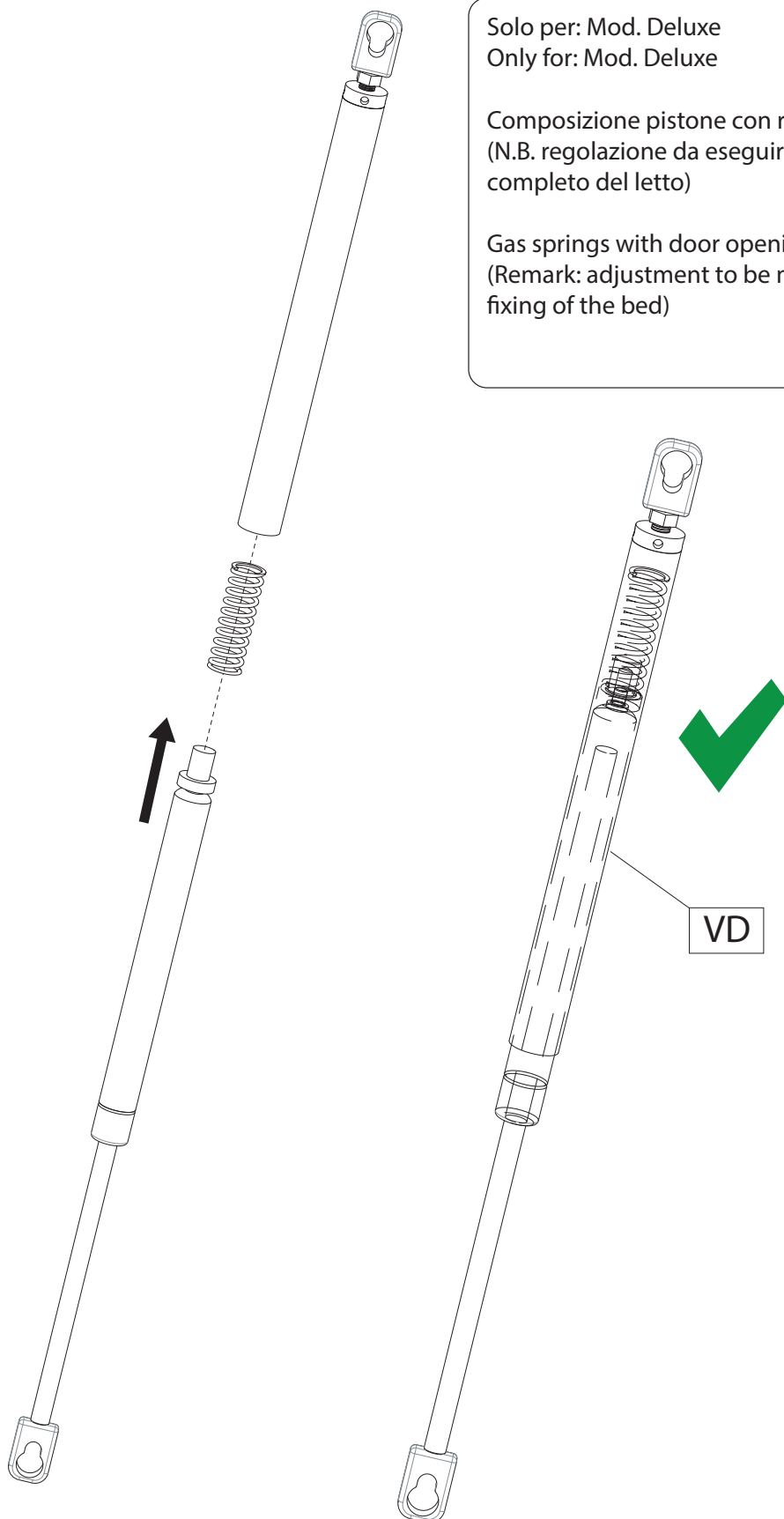




Solo per: Mod. Deluxe
Only for: Mod. Deluxe

Composizione pistone con regolazione
(N.B. regolazione da eseguirsi dopo il montaggio
completo del letto)

Gas springs with door opening adjustment
(Remark: adjustment to be made only after complete
fixing of the bed)

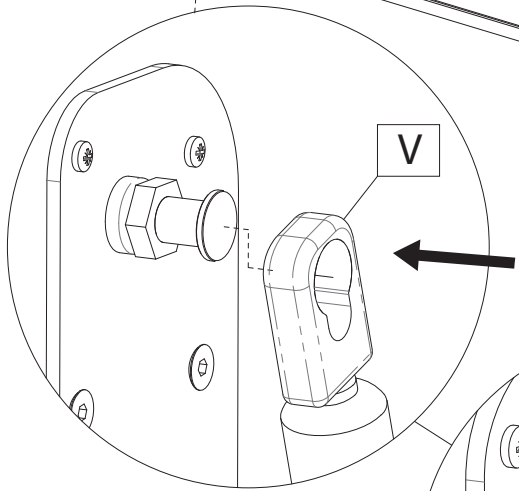
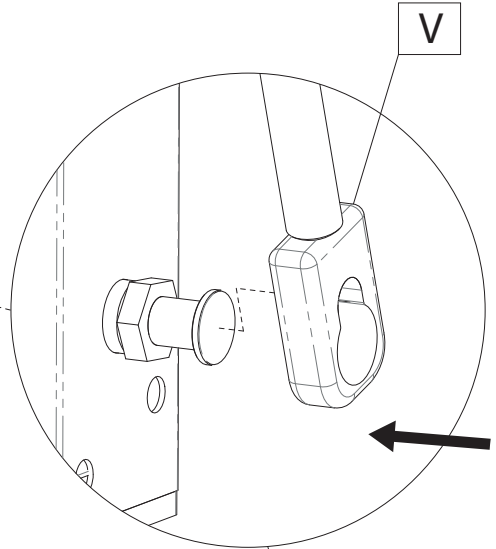
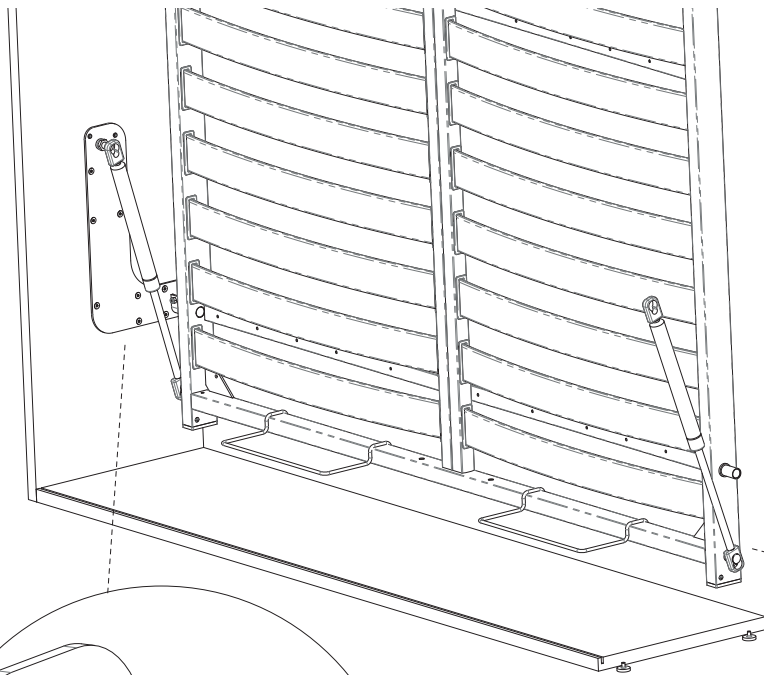


STEP 07

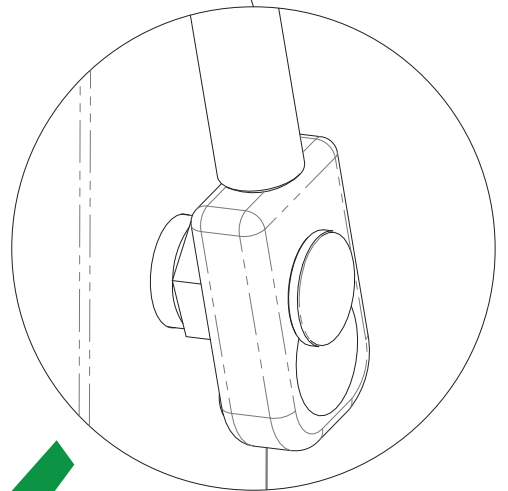
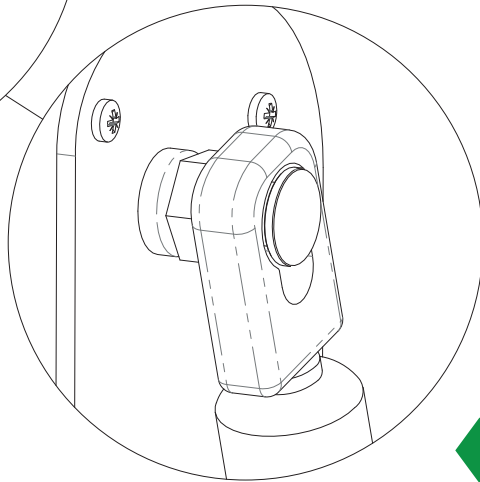
Mod. Standard

V

x2



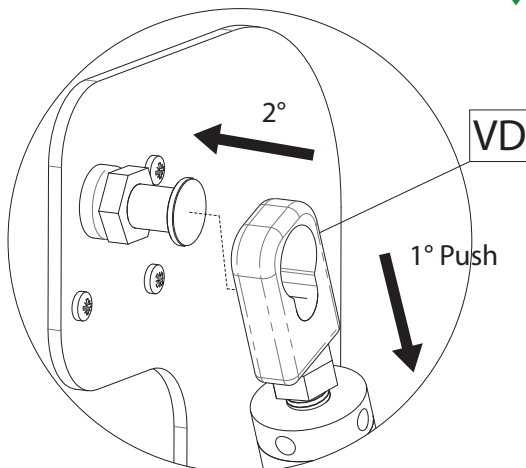
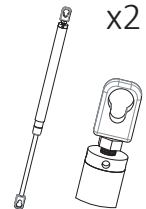
Mod. Standard



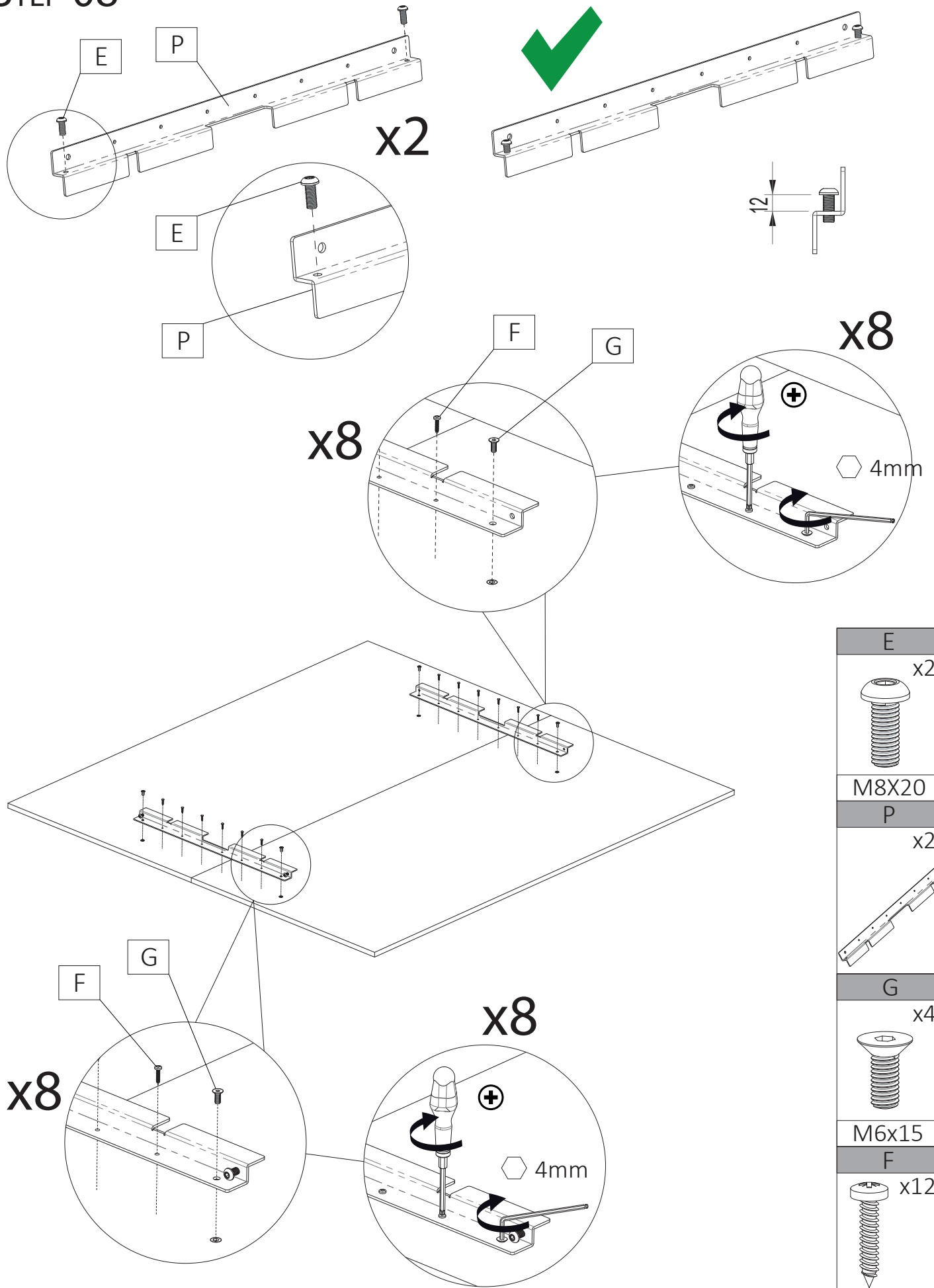
VD

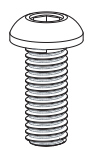
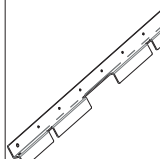
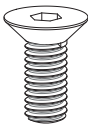
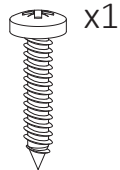
Mod. Deluxe

x2

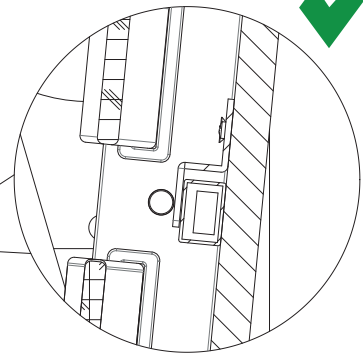
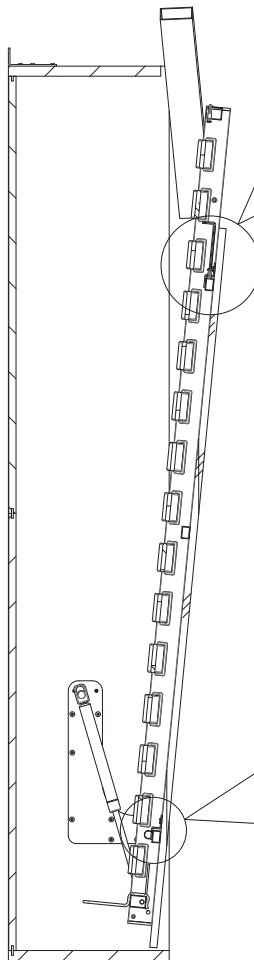
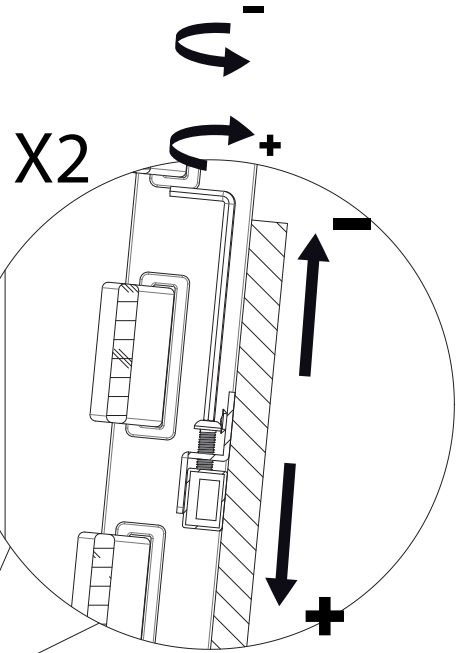
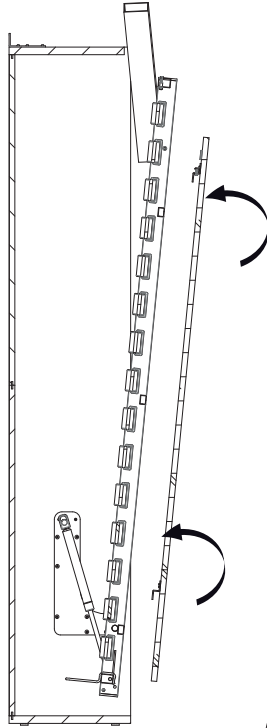
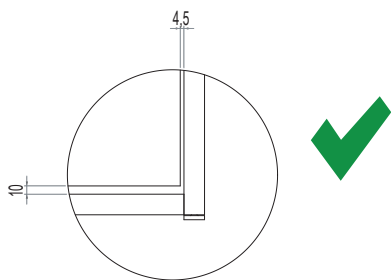
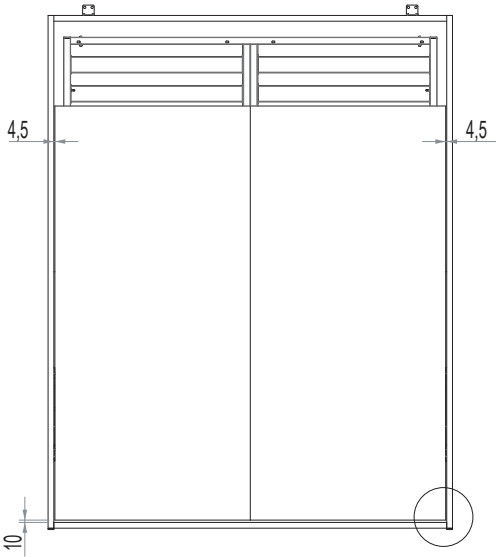
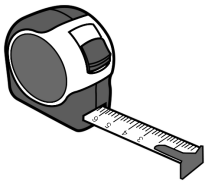
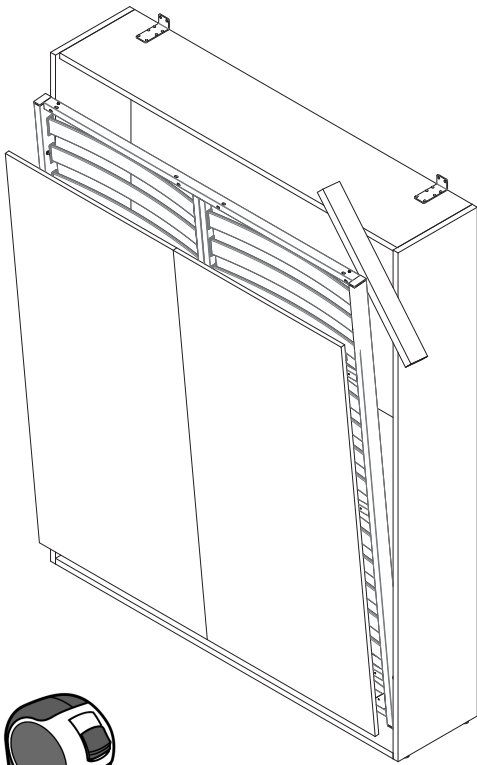


STEP 08




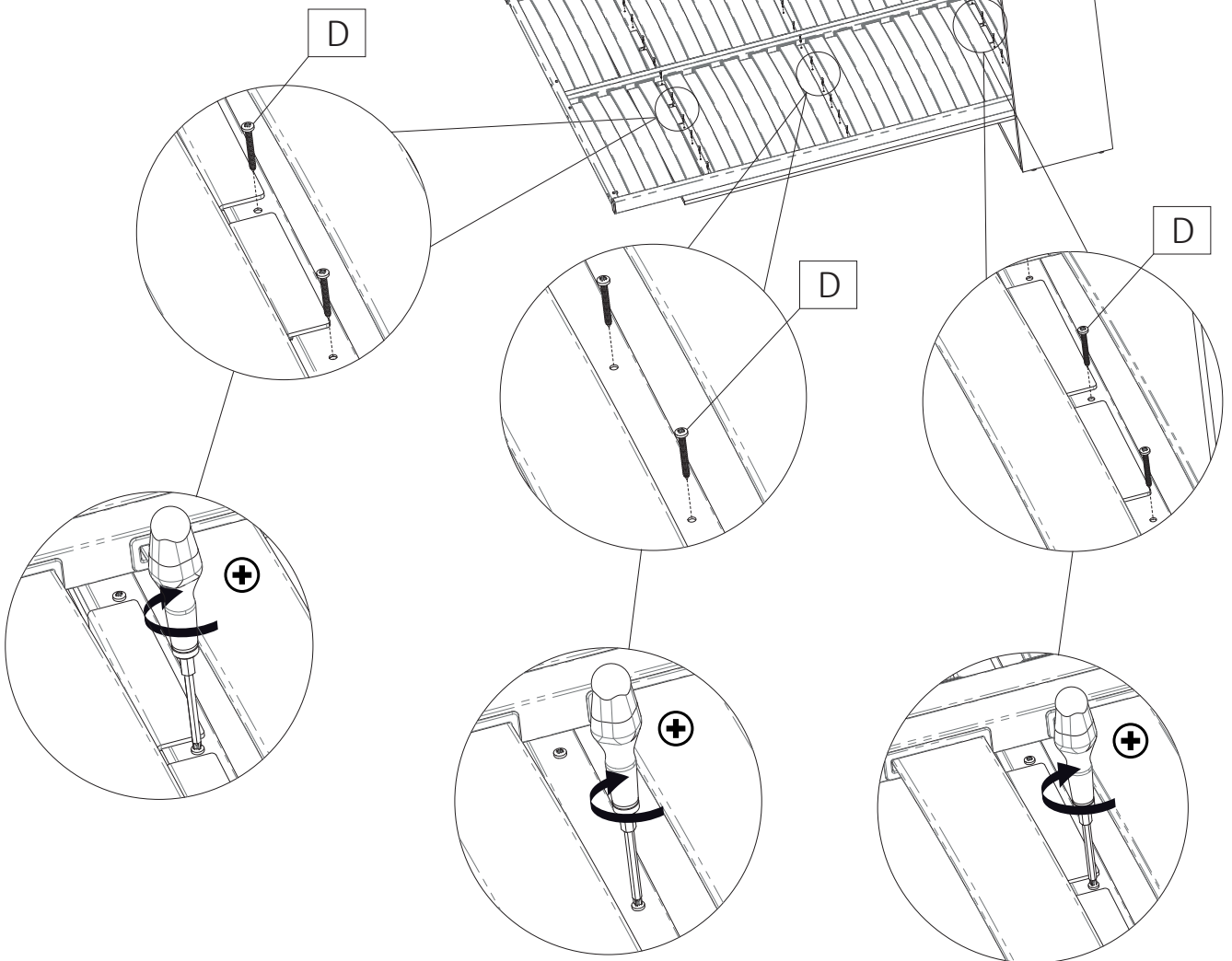
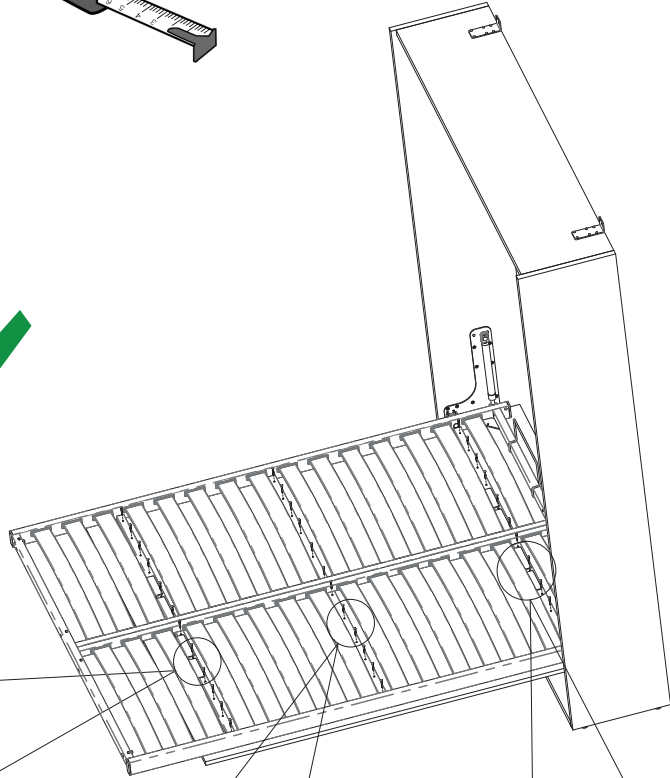
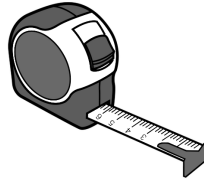
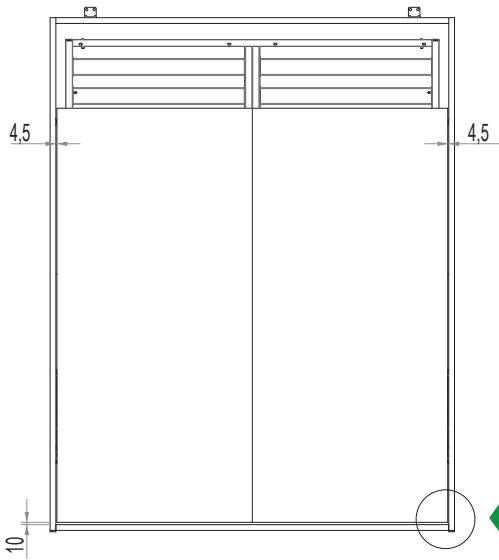
E	x2
	
M8X20	
P	x2
	
G	x4
	
M6x15	
F	x12
	
4X20	

STEP 09

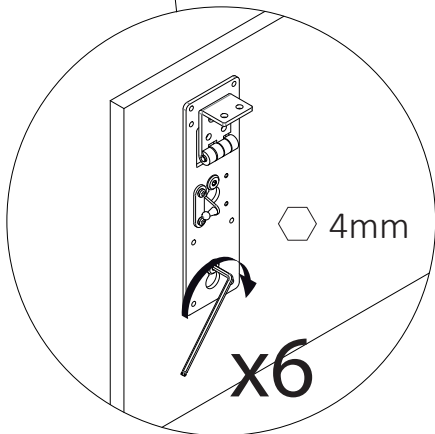
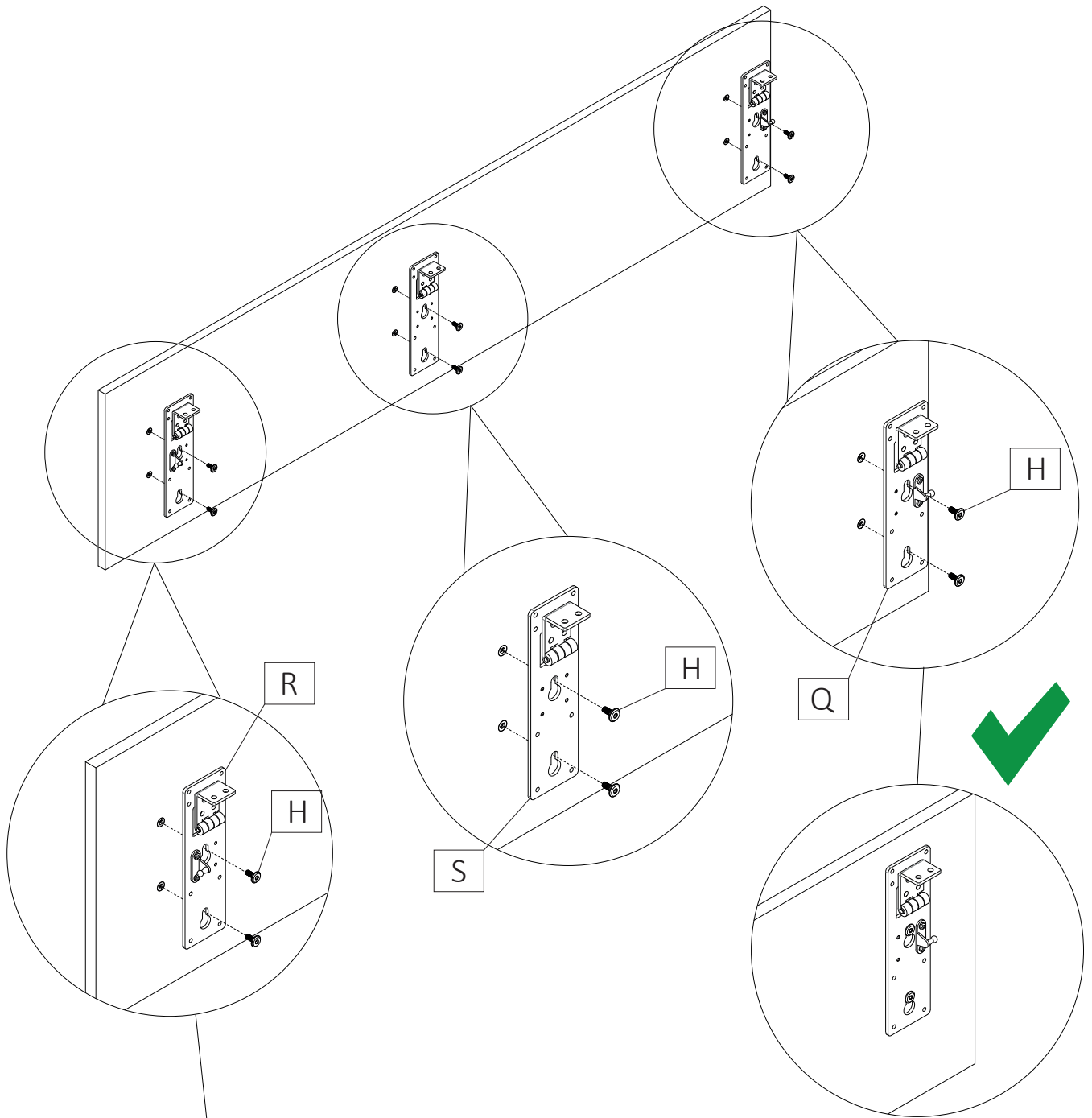



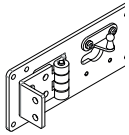
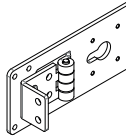
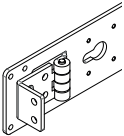
STEP 10

L.870 x18	D
L.920 x18	
L.1220 x30	
● L.1420 x36	
● L.1620 x36	
● L.1820 x46	4x35

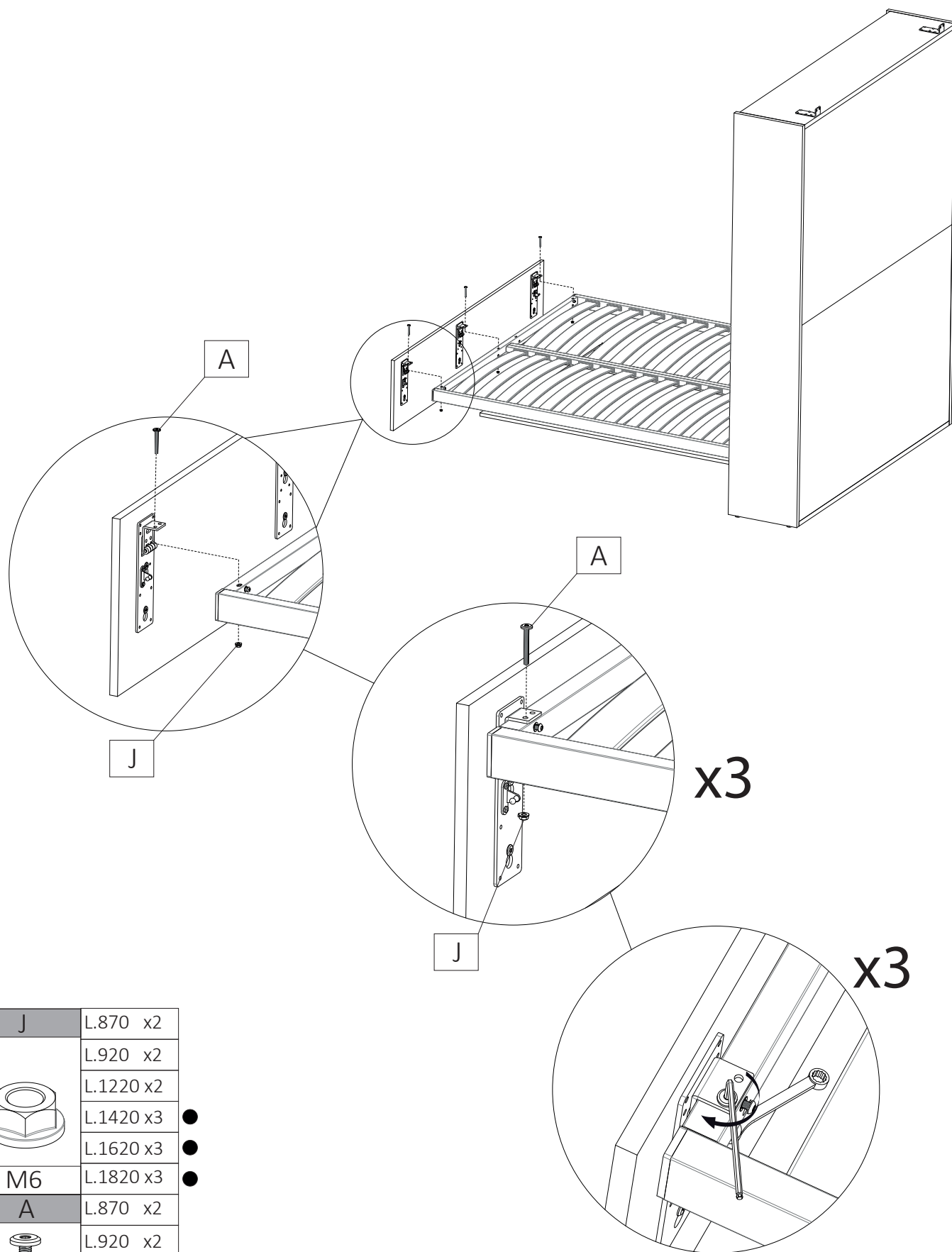


STEP 11





L.870 x4	H	Q
L.920 x4		x1
L.1220 x4		
● L.1420 x6		
● L.1620 x6		
● L.1820 x6	M6x15	
L.870 x0	S	R
L.920 x0		x1
L.1220 x0		
● L.1420 x1		
● L.1620 x1		
● L.1820 x1		

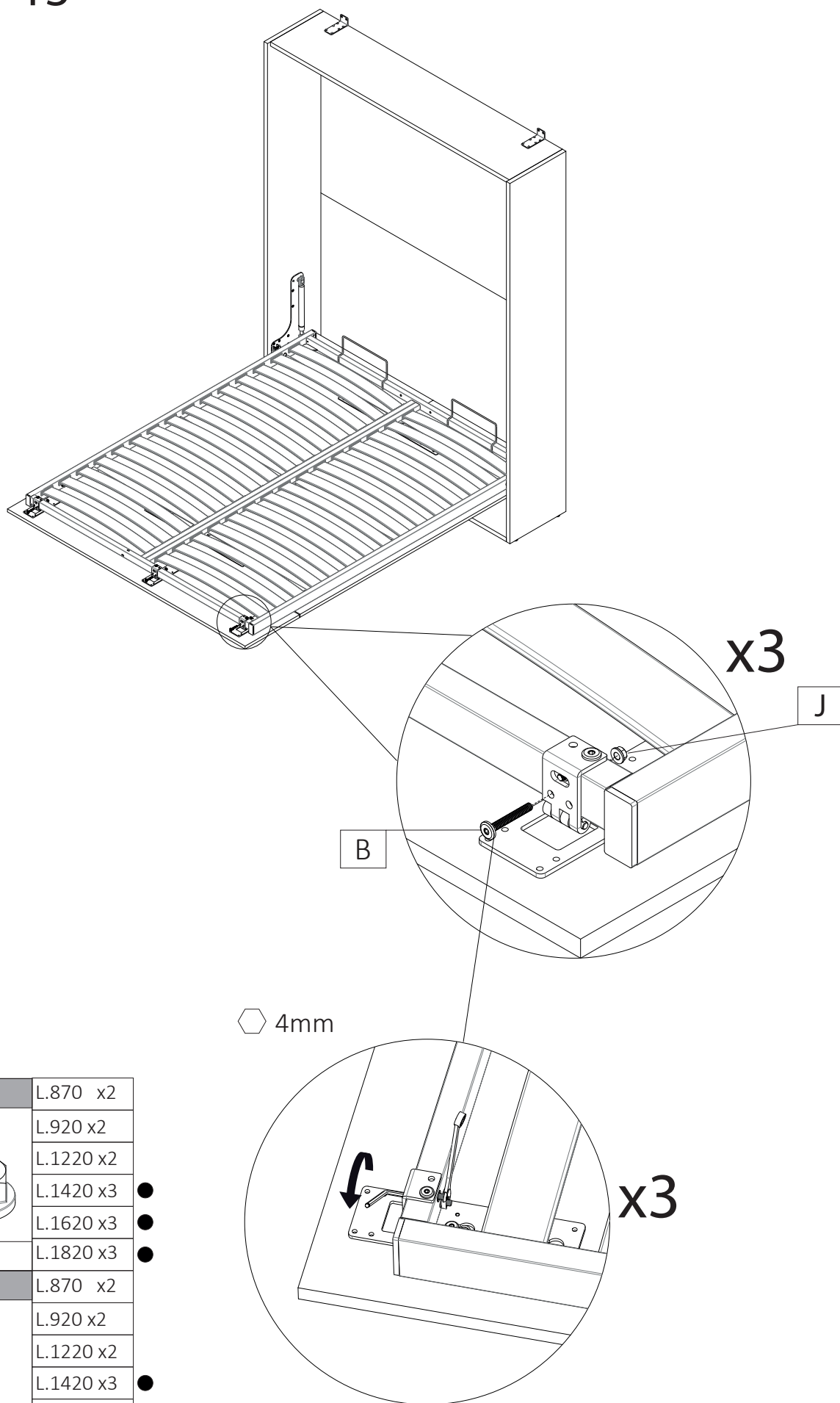
STEP 12

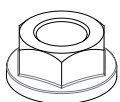



J	L.870 x2	
	L.920 x2	
	L.1220 x2	
	L.1420 x3	●
	L.1620 x3	●
M6	L.1820 x3	●
A	L.870 x2	
	L.920 x2	
	L.1220 x2	
	L.1420 x3	●
	L.1620 x3	●
M6x55	L.1820 x3	●

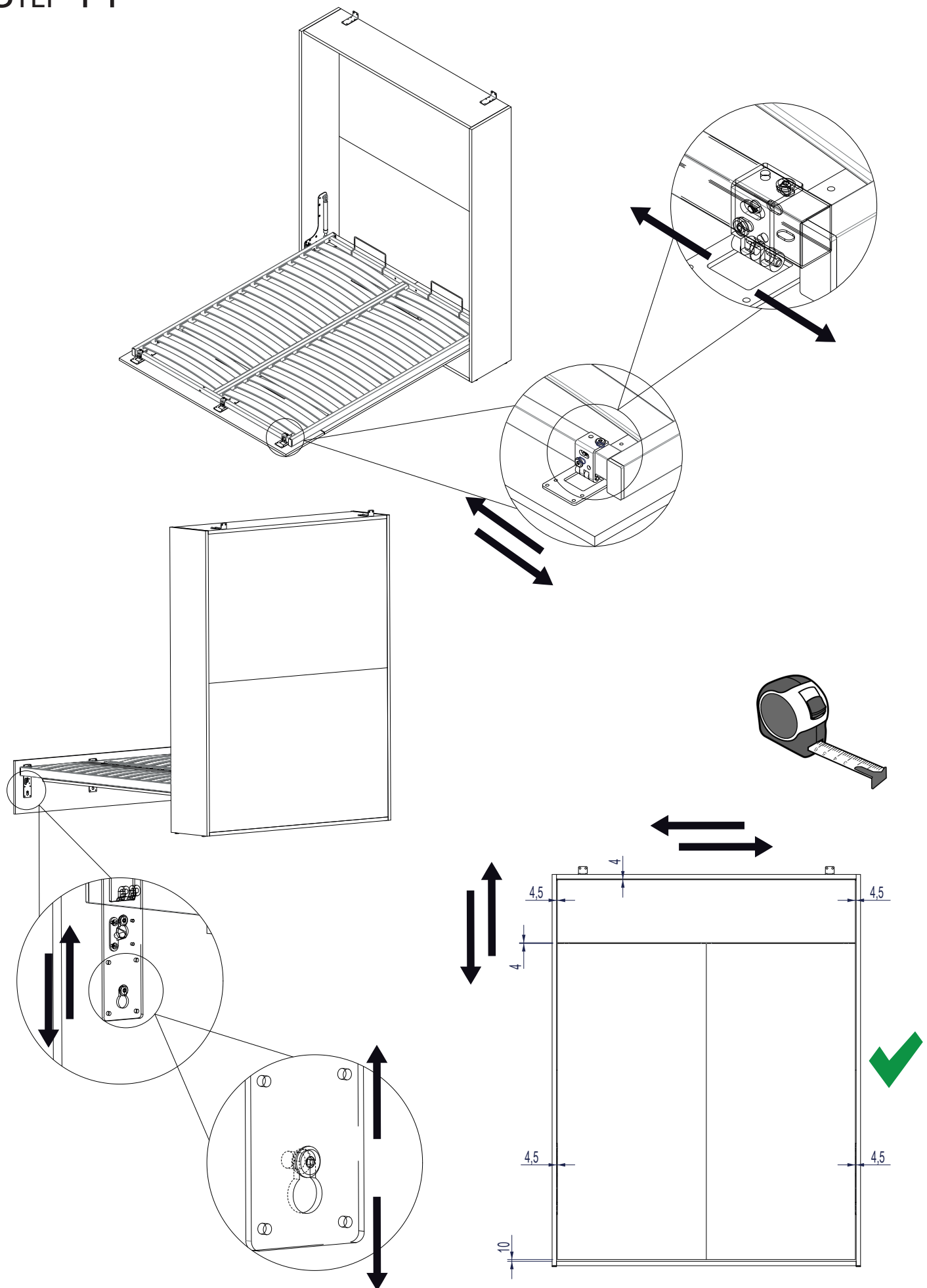
 4mm
 10mm

STEP 13

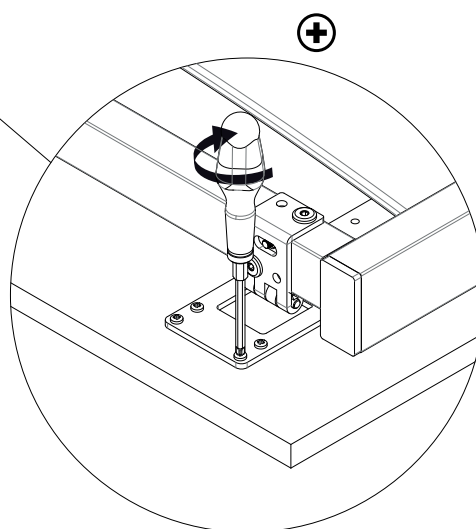
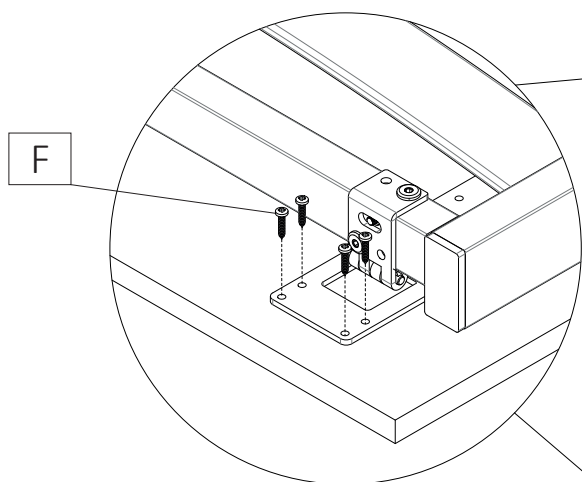
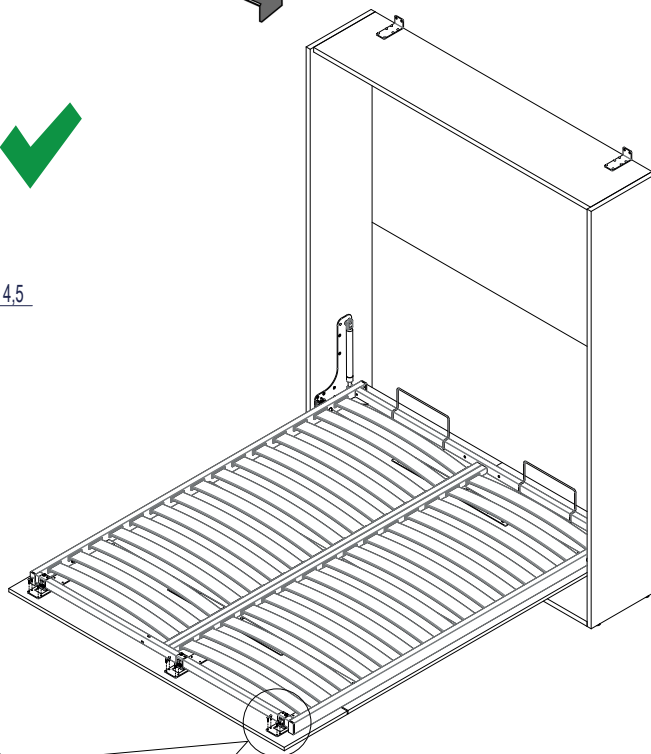
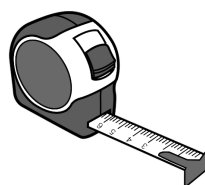
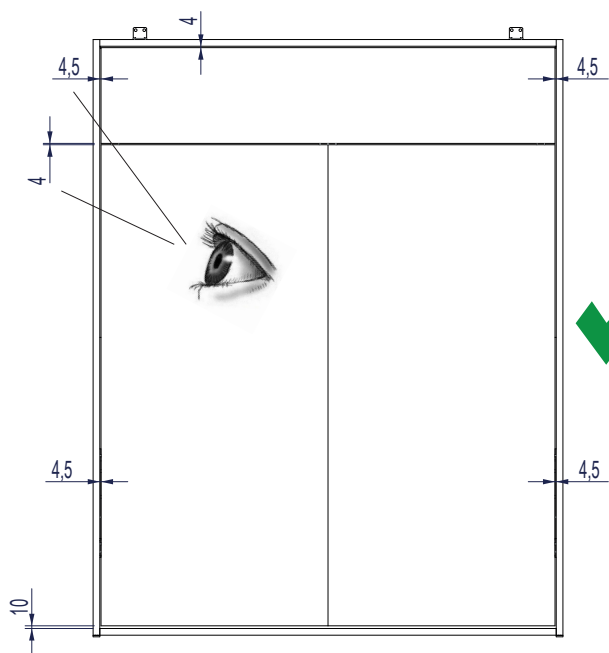


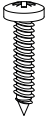
J	L.870 x2	
	L.920 x2	
	L.1220 x2	
	L.1420 x3	●
	L.1620 x3	●
M6	L.1820 x3	●
B	L.870 x2	
	L.920 x2	
	L.1220 x2	
	L.1420 x3	●
	L.1620 x3	●
M6x45	L.1820 x3	●

STEP 14

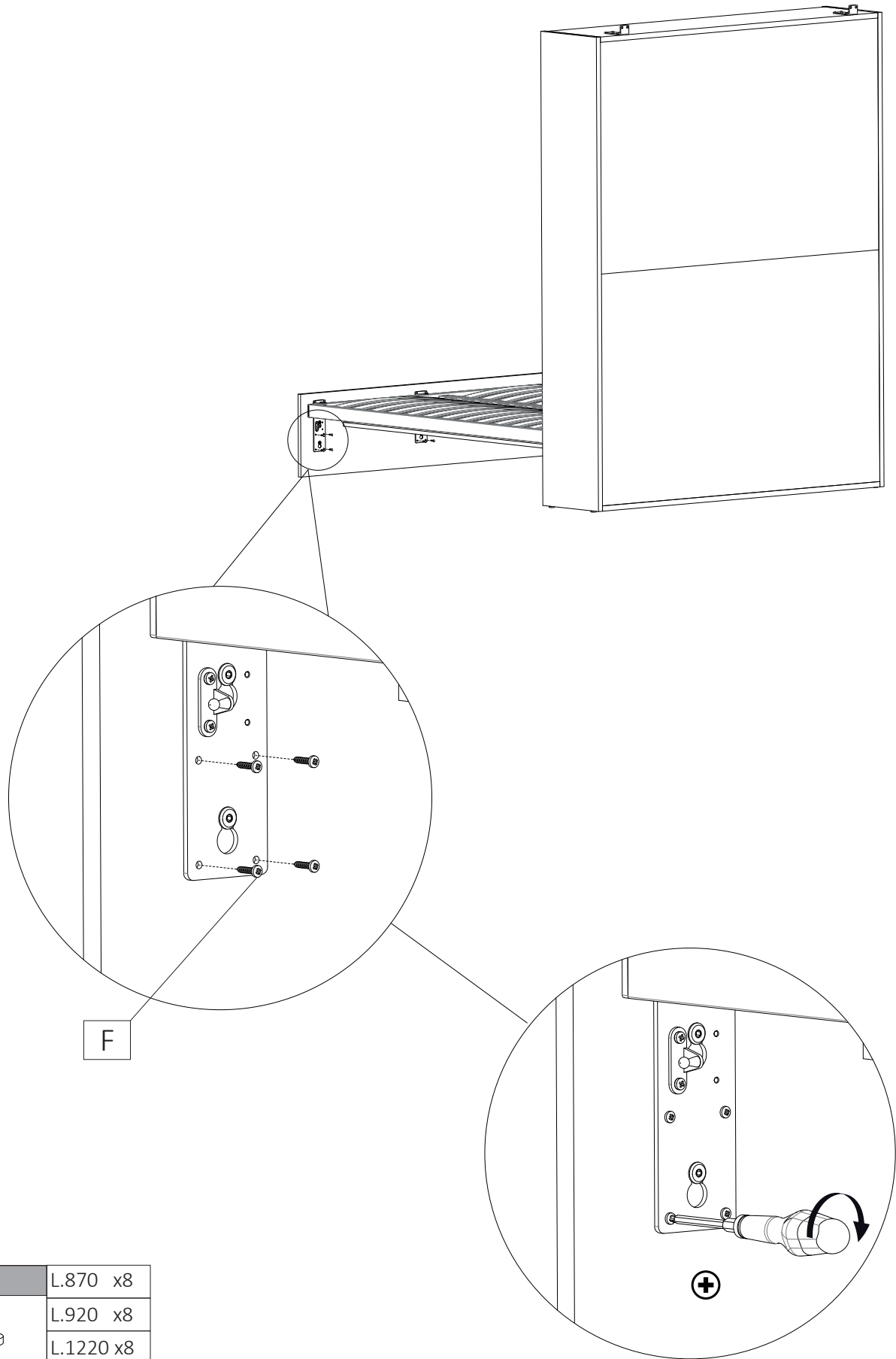


STEP 15

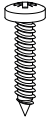


F	L.870 x8	
	L.920 x8	
	L.1220 x8	
	L.1420 x12	●
	L.1620 x12	●
4x20	L.1820 x12	●

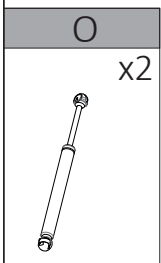
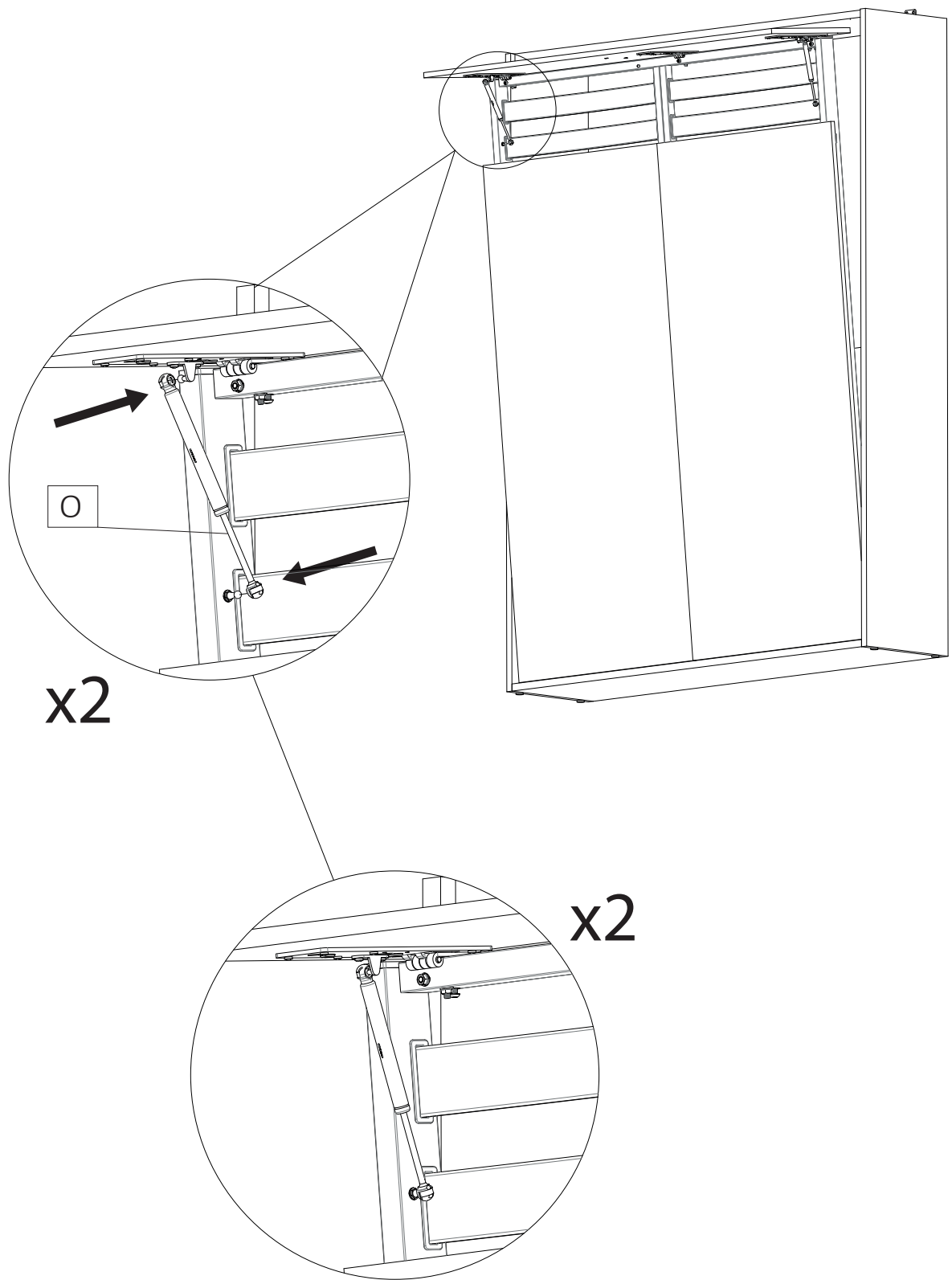
STEP 16



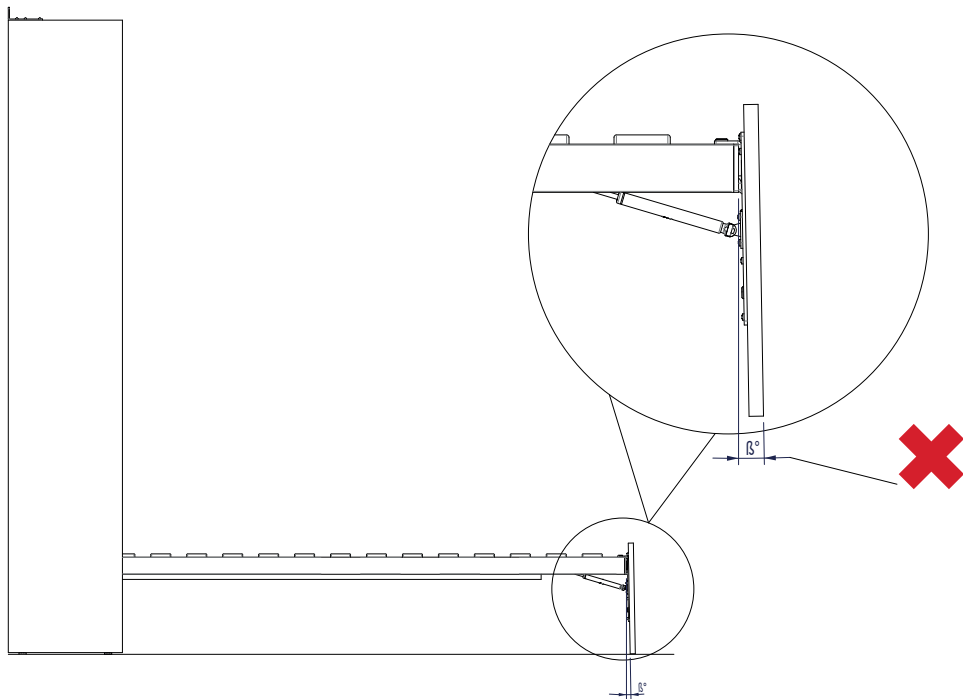
F

F	L.870 x8	
	L.920 x8	
	L.1220 x8	
	L.1420 x12	●
	L.1620 x12	●
4x20	L.1820 x12	●

STEP 17

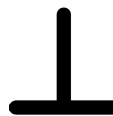
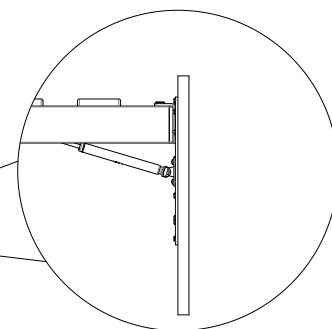
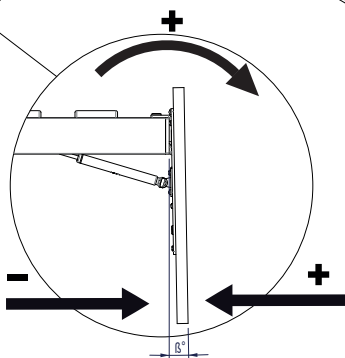
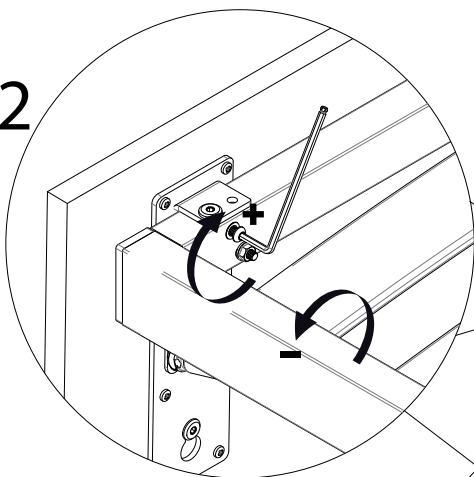


STEP 18

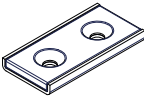
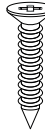


4mm

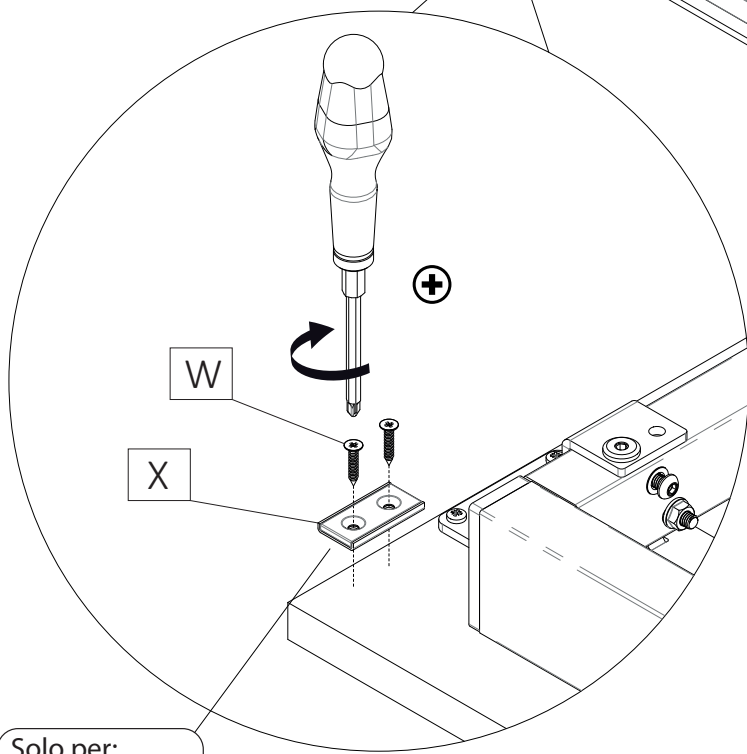
X2



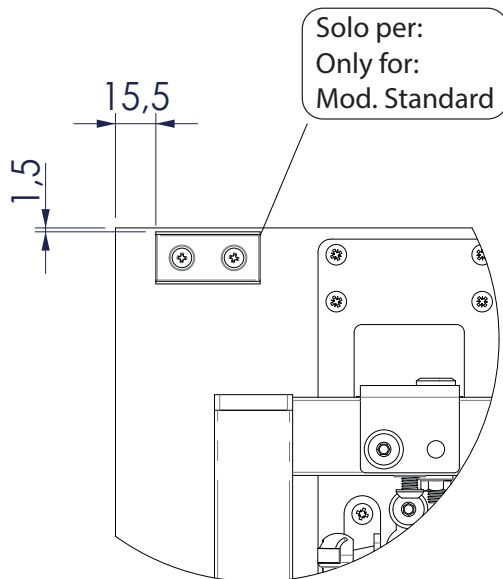
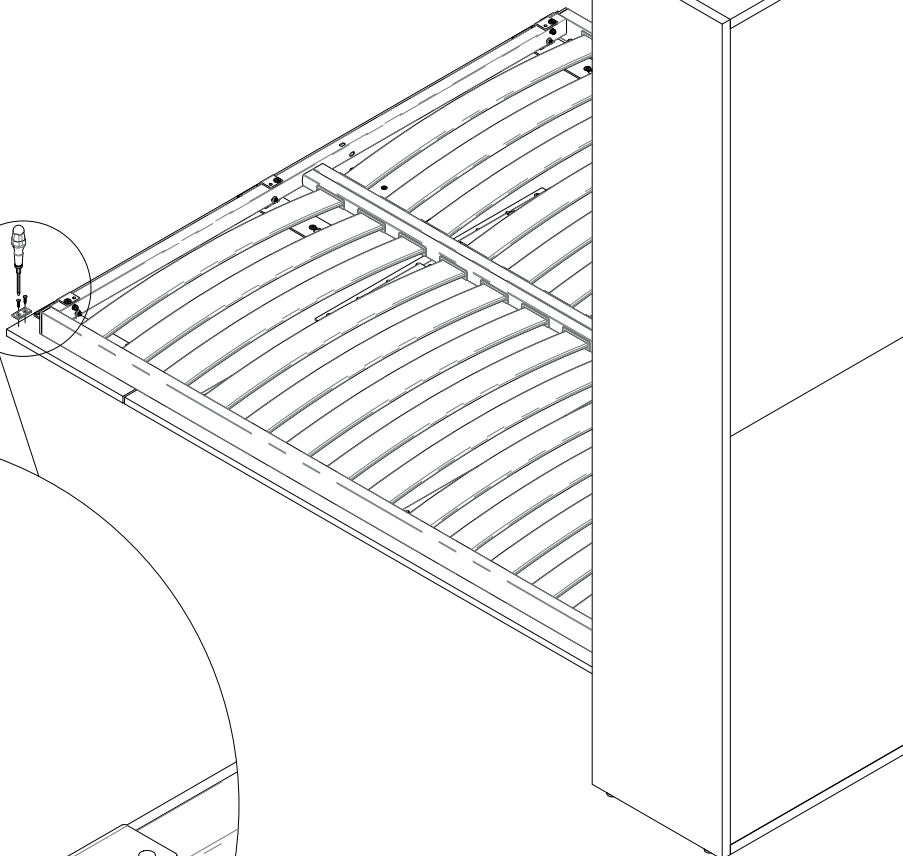
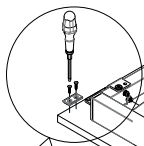
STEP 19

X	W
x2	x4
	
	4X20

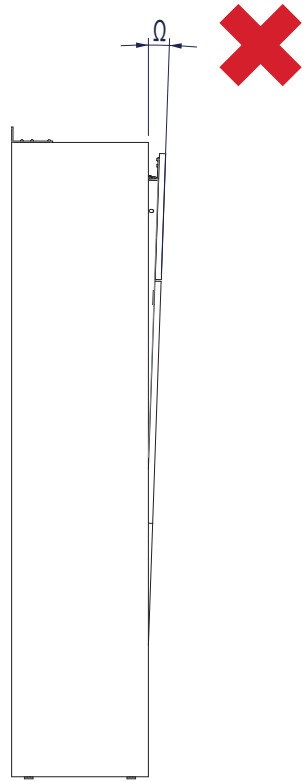
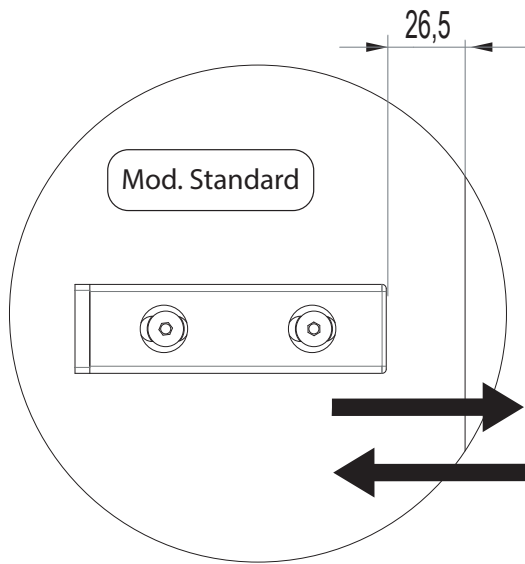
Solo per:
Only for:
Mod. Standard



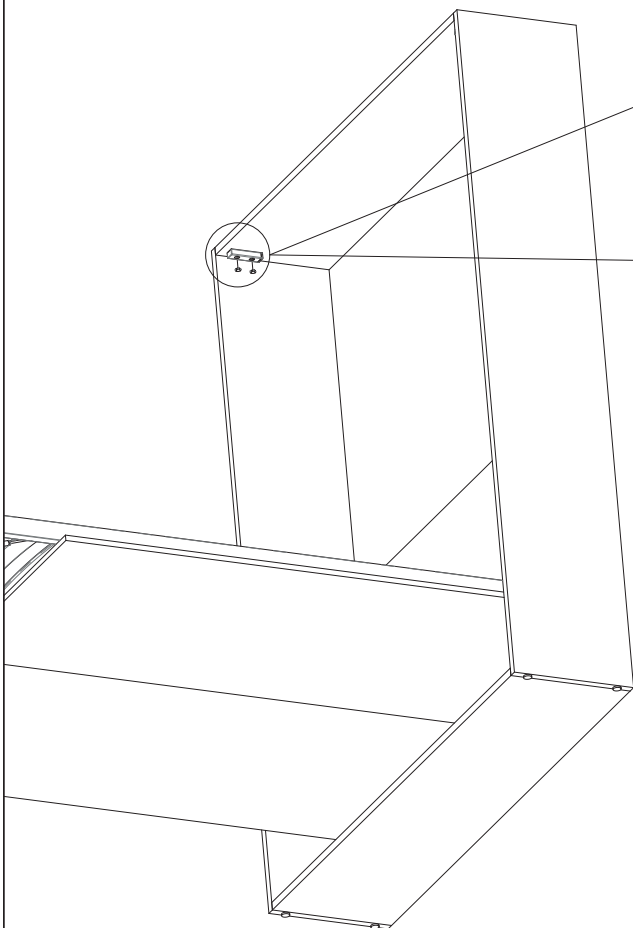
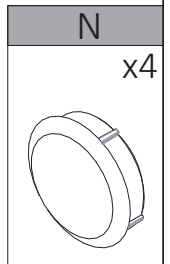
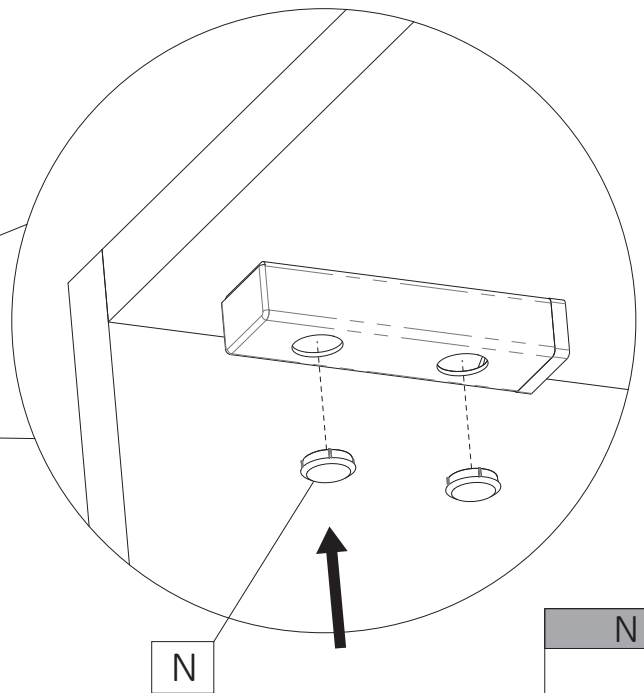
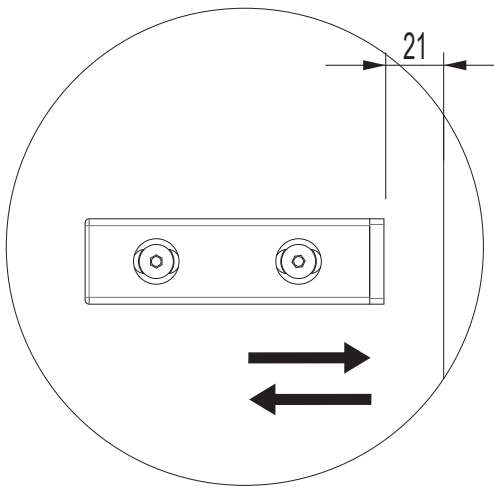
Solo per:
Only for:
Mod. Standard



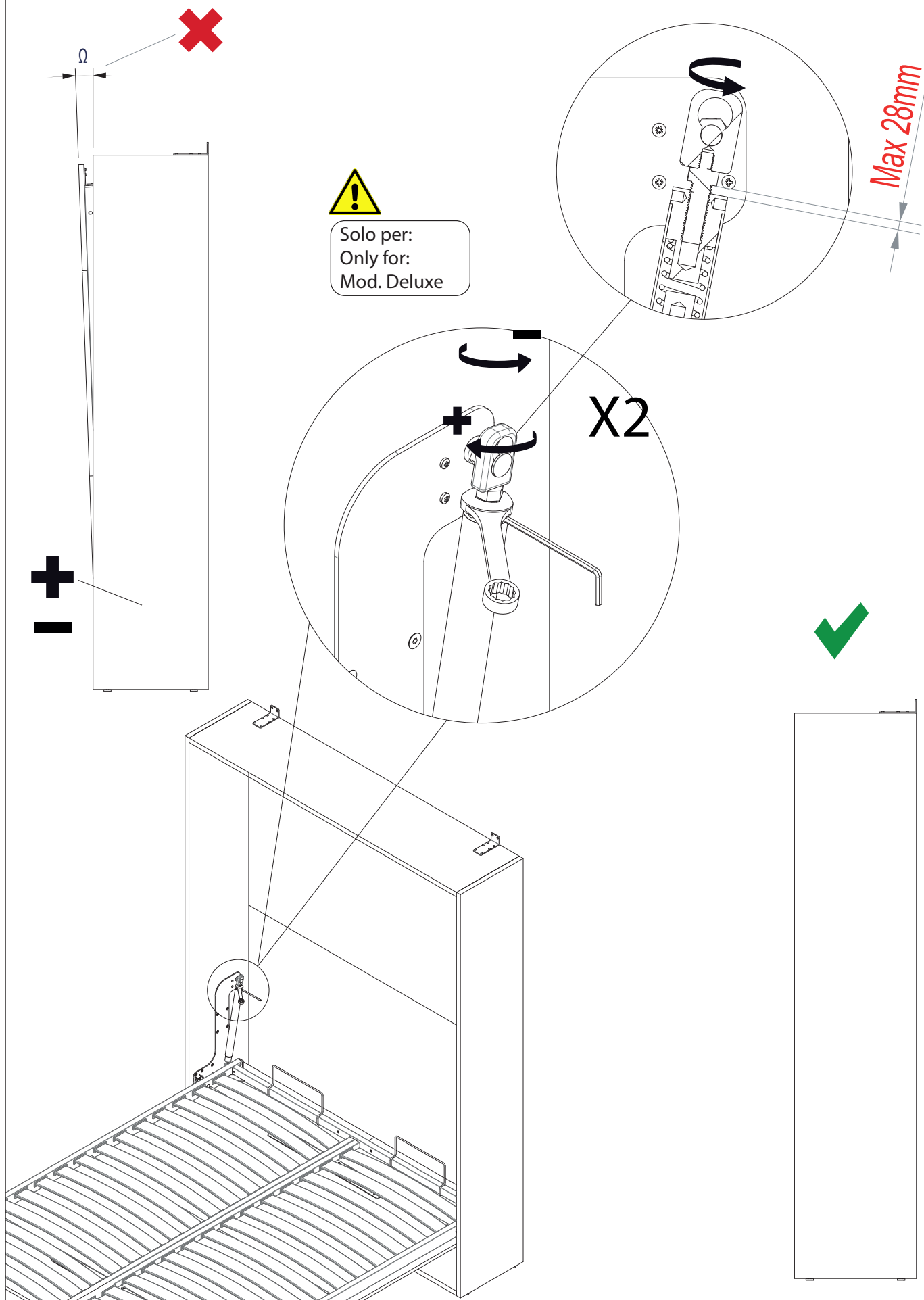
STEP 20



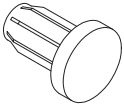
Mod. Deluxe

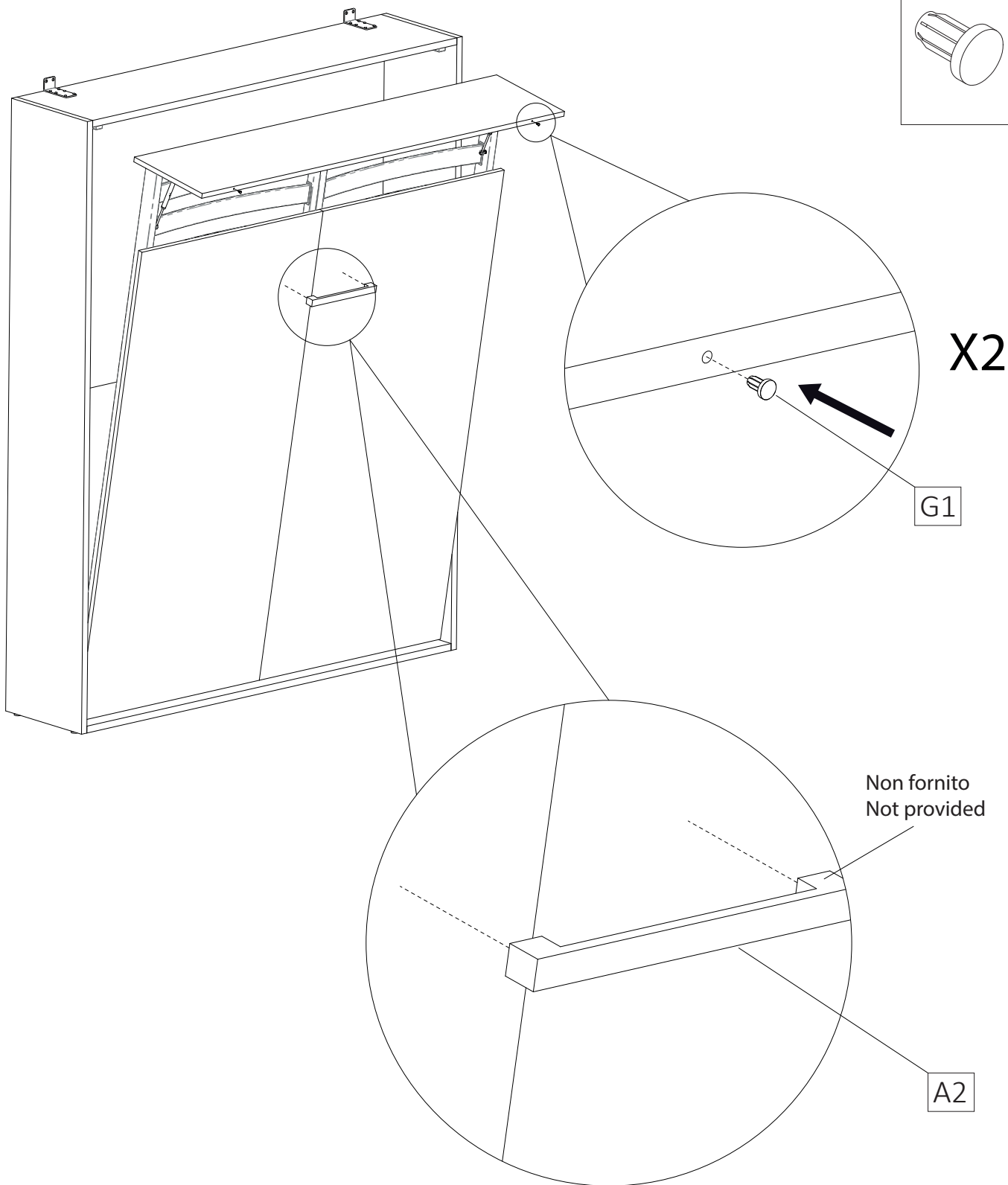


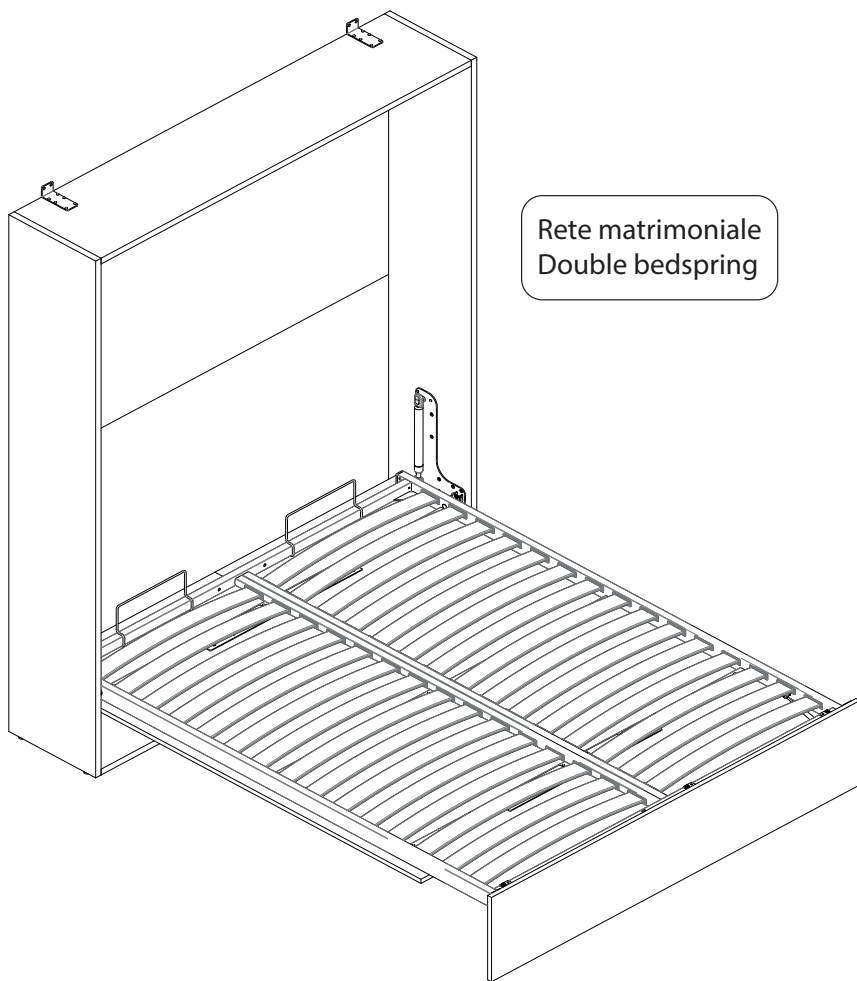
STEP 21



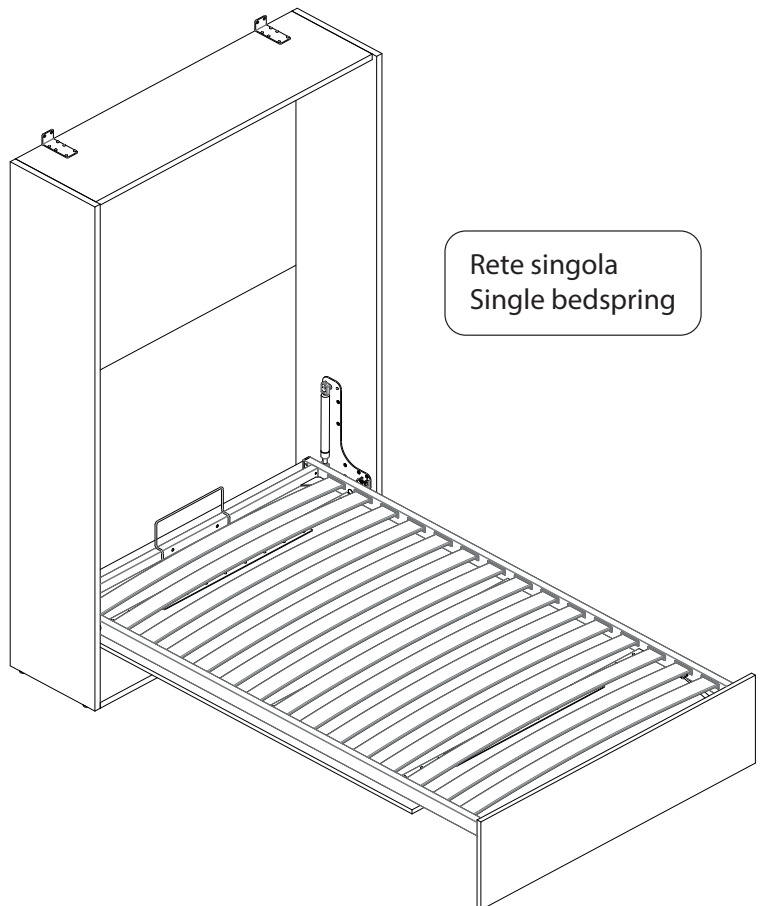
STEP 22

G1
x2






Rete matrimoniale
Double bedspring



Rete singola
Single bedspring

4. MANUTENZIONE-PULIZIA-LUBRIFICAZIONE-SMALTIMENTO

MANUTENZIONE

La manutenzione deve essere fatta su tutte le parti di serraggio degli elementi fissati verificando periodicamente che tutte le viti e i dadi autobloccanti non siano allentati, piegati, danneggiati o mancanti.

Verificare inoltre che gli elementi della rete, del meccanismo di movimentazione, le molle a gas, gli attacchi al contenitore e al muro non siano allentati, piegati, danneggiati o mancanti. la manutenzione deve essere eseguita ogni 60 cicli di apertura/chiusura e/o almeno una volta all' anno.

PULIZIA E LUBRIFICAZIONE

La pulizia delle parti metalliche deve essere eseguita tramite spugna e panni umidi.

Non usare solventi e materiali abrasivi.

La lubrificazione delle parti mobili quali perno di rotazione e cerniere di apertura anta deve essere fatta ogni 60 cicli con del lubrificante.

SMALTIMENTO

I materiali in caso di dismissione devono essere smaltiti nel rispetto della legislazione vigente in materia di rifiuti.



4. MAINTENANCE - CLEANING - LUBRIFICATION - DISPOSAL

MAINTENANCE

Make periodical check of all screwed on parts, including also the steadiness of the wall fixation, by checking that no elements are lose, folded, damaged or missing.

Also check that the elements of the bedspring, the handling mechanism, the gas springs, the attachment to the container and the wall are not loose, bent, damaged, or missing. Maintenance must be performed every 60 opening / closing cycles and / or at least once a year.

CLEANING AND LUBRIFICATION

The cleaning of all metal parts shall be made with a humid sponge or cloth.

Don't use any solvents or abrasive materials.

Lubrication of mobile elements as rotation pivots and door hinges, shall be made every 60 cycles with a lubricant.

DISPOSAL

The different parts shall be disposed in special containers in accordance with the ruling standards.
DO NOT DUMP.



4. INSTANDHALTUNG-REINIGUNG-SCHMIERUNG-ENTSORGUNG

INSTANDHALTUNG

Alle festgezogenen Teile der befestigten Bestandteile müssen gewartet werden. Überprüfen Sie regelmäßig, ob alle selbstsichernden Schrauben und Muttern nicht locker, verbogen, beschädigt oder fehlend sind.

Überprüfen Sie auch, ob die Bestandteile des Rostes, der Beschlag, die Gasdruckfedern, die Verbindungen zum Schrankkorpus und zur Wand nicht locker, verbogen, beschädigt oder fehlend sind. Die Wartung muss alle 60 Öffnungs- / Schließzyklen und / oder mindestens einmal im Jahr durchgeführt werden.

REINIGUNG UND SCHMIERUNG

Die Reinigung der Metallteile muss mit einem Schwamm oder feuchten Tüchern erfolgen. **Verwenden Sie keine Lösungsmittel und Schleifmittel.**

Die Schmierung von beweglichen Teilen wie Drehstift und Türöffnungsscharnieren muss alle 60 Zyklen mit Schmiermittel erfolgen.

ENTSORGUNG

Im Falle einer Entsorgung müssen die Materialien gemäß den geltenden Abfallgesetzen entsorgt werden.



4. ENTRETIEN-NETTOYAGE-LUBRIFICATION-ÉLIMINATION

ENTRETIEN

Toutes les pièces serrées des composants fixés nécessitent un entretien. Vérifiez régulièrement que toutes les vis et écrous autobloquants ne sont pas desserrés, pliés, endommagés ou manquants.

Vérifiez également que les composants du cadre, les raccords, les ressorts à gaz, les connexions au corps de l'armoire et au mur ne sont pas desserrés, pliés, endommagés ou manquants. L'entretien doit être effectuée tous les 60 cycles d'ouverture / fermeture et / ou au moins une fois par an.

NETTOYAGE ET LUBRIFICATION

Les parties métalliques doivent être nettoyées avec une éponge ou un chiffon humide.

N'utilisez pas de solvants et d'abrasifs.

Les pièces mobiles telles que l'axe de pivotement et les charnières d'ouverture de porte doivent être lubrifiées avec du lubrifiant tous les 60 cycles.

DISPOSITION

En cas d'élimination, les matériaux doivent être éliminés conformément aux lois applicables en matière de déchets.



4. MANTENIMIENTO – LIMPIEZA – LUBRICACIÓN – ELIMINACIÓN

MANTENIMIENTO

Cada componente de sujeción de los elementos colocados necesita manutención regular, controlando que todos los tornillos y los truenos de cierre automático no estén sueltos, doblados, dañados o ausentes. Asegúrese que los elementos de somier, sistema de movimiento, resortes a gas, y pared no estén sueltos, doblados, dañados o ausentes. Efectúe la manutención cada 60 ciclos de apertura/cierre y/o una vez al año como mínimo.

LIMPIEZA Y LUBRICACIÓN

Limpie las correspondientes partes metálicas con esponja y estropajos húmedos. **No utilice disolventes o materiales abrasivos.** Lubrique las áreas móviles como pivotes de rotación y bisagras de apertura cada 60 ciclos.

ELIMINACIÓN Y MEDIO AMBIENTE

Elimine los componentes en caso de desmantelamiento respetando la legislación vigente en materia de gestión de residuos en el medio ambiente.



4. ТЕХНИЧЕСКОЕ ОБСЛУЖИВАНИЕ - ЧИСТКА- СМАЗКА – УТИЛИЗАЦИЯ

ТЕХНИЧЕСКОЕ ОБСЛУЖИВАНИЕ

Периодически производится техническое обслуживание всех частей соединительных элементов для контроля болтов и самоблокирующихся гаек, чтобы убедиться, что они не ослаблены, согнуты, повреждены или отсутствуют.

Убедится , что элементы кроватной сетки, движущий механизм, газовые амортизаторы, крепления к контейнеру и к стене не ослаблены, погнуты, повреждены или отсутствуют. Техническое обслуживание необходимо проводить каждые 60 циклов открытие/закрытие или, по меньшей мере, один раз в год.

ЧИСТКА И СМАЗЫВАНИЕ

Чистка металлических частей должна проводиться при помощи губки и влажных тряпок. Не использовать растворители и абразивные материалы.

Смазывание движущихся частей, таких как штифт вращения и петли для открывания створки, должно проводиться каждые 60 циклов, используя смазку.

УТИЛИЗАЦИЯ

Материалы в конце использования должны быть утилизированы в соответствии с действующим законодательством по части отходов.

